

Ejecteur de base

SBP HF 3 13 22

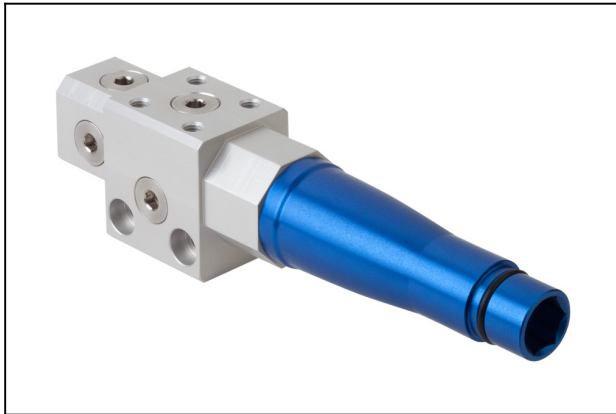
Réf. article:10.02.01.01726

<https://www.schmalz.com/10.02.01.01726>



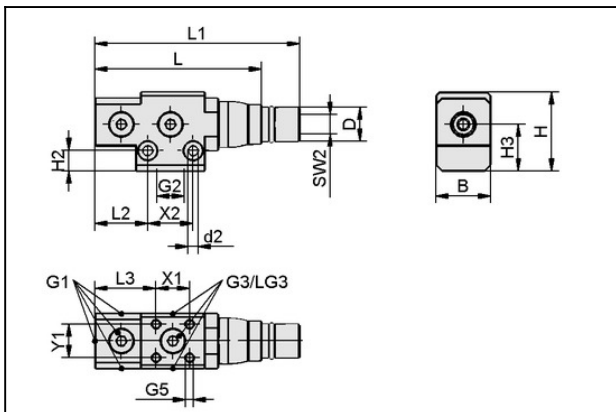
Page d'accueil > Technique du vide pour l'automatisation > Composants pour le vide > Générateurs de vide > Ejecteurs basiques > Ejecteurs basiques SBP-HV/HF > SBP HF 3 13 22

Ejecteur de base pour une utilisation universelle robuste et léger



Version: Haut Flux
Nombre d'étages: 3
Diamètre de buse: 1,3 mm
Dimensions: 22
Degré d'évacuation: 61 %
Pression optimale: 4 bar
Capacité d'aspiration (max):
297.6 l/min
Consommation d'air (en aspiration):
74 l/min

Données de construction



Attribut	Valeur
B	35 mm
d2	6,4 mm
D	20 mm
G1	G1/4"-F
G2	G3/8"-F
G3	G1/4"-F
G5	M6-F
H	44 mm
H2	9,5 mm
H3	25,5 mm
L	160,5 mm
L1	178,5 mm

Ejecteur de base

SBP HF 3 13 22

Réf. article:10.02.01.01726

<https://www.schmalz.com/10.02.01.01726>



Attribut	Valeur
L2	32,5 mm
L3	34,5 mm
SW2	14 mm
X1	22 mm
X2	26 mm
Y1	22 mm
LG3	7 mm

Données techniques

Attribut	Valeur
Diamètre des buses	1,3 mm
Nombre d'étages	3
Degré d'évacuation	61 %
Capacité d'aspiration (max.)	18,31 m ³ /h
Capacité d'aspiration (max.)	297,6 l/min
Consommation d'air (en aspiration)	4,55 m ³ /h
Consommation d'air (en aspiration)	74 l/min
Niveau sonore libre	81 dB(A)
Niveau sonore d'aspiration	73 dB(A)
Plage de pression (press. de service)	2,0 ... 6,0 bar
Pression optimale	4 bar
Diamètre de tuyau int (recom.) air comp.	6 mm
Diamètre de tuyau int. (recom.) vacío	12 mm
Poids	280 g
Température de travail	0 ... 60 °C

Ejecteur de base

SBP HF 3 13 22

Réf. article:10.02.01.01726

<https://www.schmalz.com/10.02.01.01726>



Attribut	Valeur
Plage de pression (press. de service)	29.0...87.0
Pression optimale	58 psi
Capacité d'aspiration (max.)	10,509 cfm
Consommation d'air (en aspiration)	2,613 cfm

Pièces de rechange



SEP HF 3 13 22

Réf. article:10.02.01.01348

Cartouche d'éjecteur multi-étagé

Version: Haut Flux

Nombre d'étages: 3

Diamètre de buse: 1,3 mm

Diamètre d'alésage: 22 mm

Degré d'évacuation: 61 %

Plage de pression (press d service):

2,0 ... 6,0 bar

Pression optimale: 4 bar

Capacité d'aspiration (max):

297.6 l/min

Consommation d'air (en aspiration):

74 l/min



SFE 22

Réf. article:10.02.01.01421

Elément de fixation Schmalz

Diamètre d'alésage: 22 mm

Raccord d'air comprimé: G1/4"-F

Raccord de ventouse: G3/8"-F

Raccord du vide: G1/4"-F

Ejecteur de base

SBP HF 3 13 22

Réf. article:10.02.01.01726

<https://www.schmalz.com/10.02.01.01726>



SHC 3 22

Réf. article:10.02.01.01514

Schmalz Holder Cap

Nombre d'étages: 3

Diamètre d'alésage: 22 mm

Accessoires



BEF-WIN 50x40x41 5 SFE-22

Réf. article:10.08.03.00315

Equerre de fixation

Largeur B: 50 mm

Hauteur H: 40 mm

Longueur L: 41 mm

Epaisseur s: 5 mm

pour: Schmalz Fixation Element

Taille: 22



SET SFE 22

Réf. article:10.02.01.01577

Kit de montage

pour: Schmalz Fixation Element

Taille: 22

Ejecteur de base

SBP HF 3 13 22

Réf. article:10.02.01.01726

<https://www.schmalz.com/10.02.01.01726>



SEV G1/8-IG G1/4-AG

Réf. article10.02.01.01471

La soupape d'échappement rapide charge

Filetage G1: G1/8"-F

Filetage G2: G1/4"-M