

Préhenseur à aiguilles

SNG-V 6 1.5 V-HP-25

Réf. article:10.01.29.00568

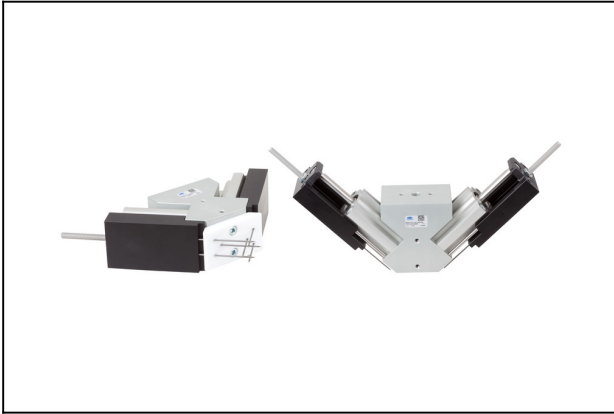
<https://www.schmalz.com/10.01.29.00568>



Page d'accueil > Technique du vide pour l'automatisation > Composants pour le vide > Préhenseurs spéciaux > Préhenseurs à aiguilles >

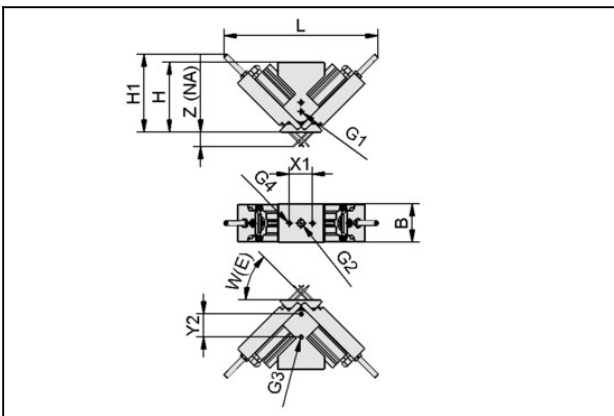
Préhenseurs à aiguilles SNG-V > SNG-V 6 1.5 V-HP-25

Préhenseur à aiguilles "SNG-V" de construction particulièrement robuste



Nombre d'aiguille: 6
Diamètre des aiguilles: 1.5 mm
Fonction supplémentaire:
Course variable, haut vigueur
Course de l'aiguille Z(NA): 25 mm
Plage de pression (press d service):
3,0 ... 7,0 bar

Données de construction



Attribut	Valeur
----------	--------

B	48 mm
---	-------

G1	M5-F
----	------

G2	G1/8"-F
----	---------

G3	M5-F
----	------

G4	M5-F
----	------

H	87,2 mm
---	---------

H1	111,6 mm
----	----------

L	229 mm
---	--------

W(E)	45 °
------	------

X1	29 mm
----	-------

Y2	29 mm
----	-------

Z(NA)	25 mm
-------	-------

Préhenseur à aiguilles

SNG-V 6 1.5 V-HP-25

Réf. article:10.01.29.00568

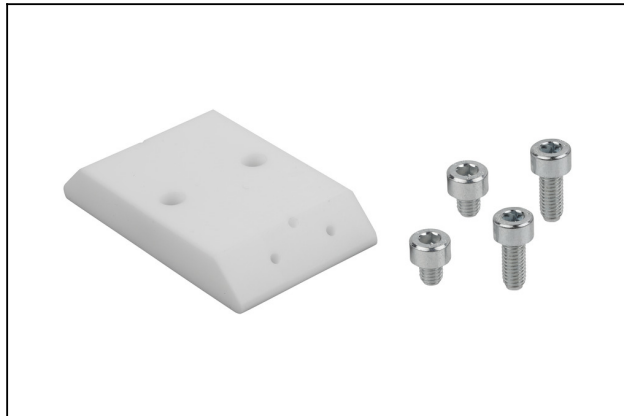
<https://www.schmalz.com/10.01.29.00568>



Données techniques

Attribut	Valeur
Nombre d'aiguilles	6
Diamètre des aiguilles	1,5 mm
Plage de pression (press. de service)	3,0 ... 7,0 bar
Température de travail	5 ... 60 °C
Position de montage	Arbitraire
Poids	1 140 g
Fonction supplémentaire	Course variable, haut vigueur

Pièces de rechange



ERS SNG-V-HP 6 1.5 25

Réf. article 10.01.29.00577

Jeu de pièces de rechange

pour: Préhenseur à aiguille

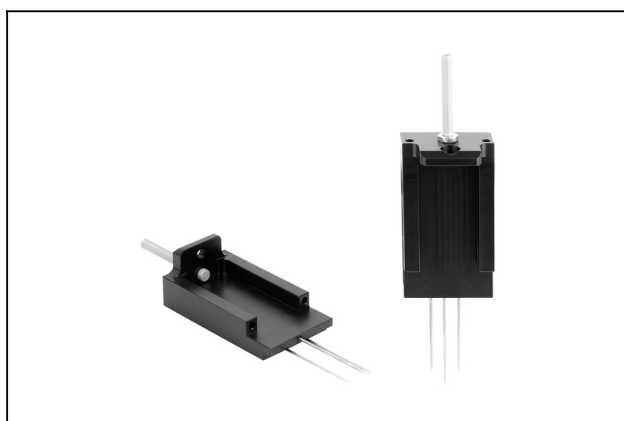
Taille: V-HP

contient: Surface préhension PTFE

Nombre d'aiguille: 6

Diamètre des aiguilles: 1.5 mm

Course de l'aiguille Z(NA): 25 mm



ERS SNG-V-HP 6 1.5 25

Réf. article 10.01.29.00576

Jeu de pièces de rechange

pour: Préhenseur à aiguille

Taille: V-HP

contient: 2 Clav d mont. aig.

Nombre d'aiguille: 6

Diamètre des aiguilles: 1.5 mm

Course de l'aiguille Z(NA): 25 mm

Préhenseur à aiguilles

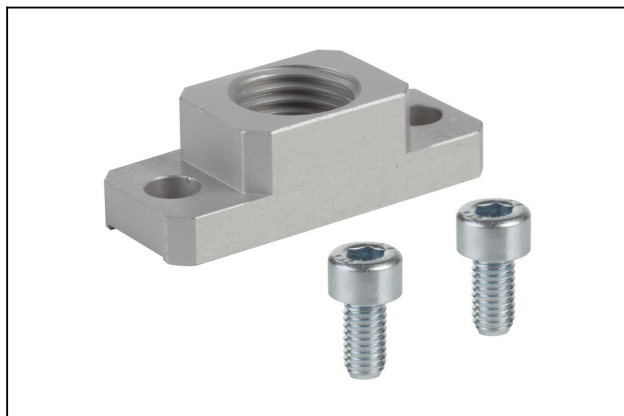
SNG-V 6 1.5 V-HP-25

Réf. article:10.01.29.00568

<https://www.schmalz.com/10.01.29.00568>



Accessoires



BEF-PL 38x15x11.5 G1/4-IG SNG

Réf. article:10.01.29.00403

Plaque de fixation

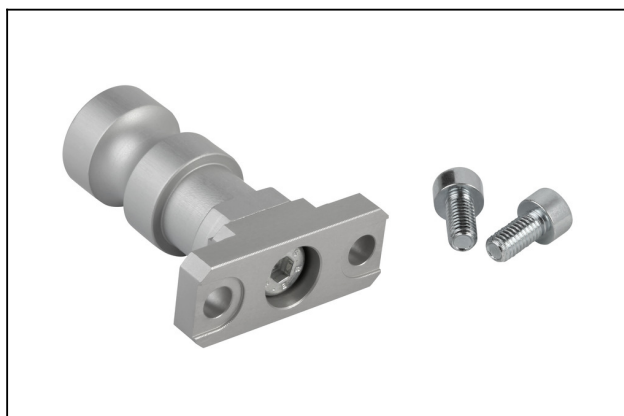
Longueur L: 38 mm

Largeur B: 15 mm

Hauteur H: 11.5 mm

Filetage G1: G1/4"-F

pour: Pince d'aiguille



HTS-A2 AP SNG

Réf. article:10.01.29.00402

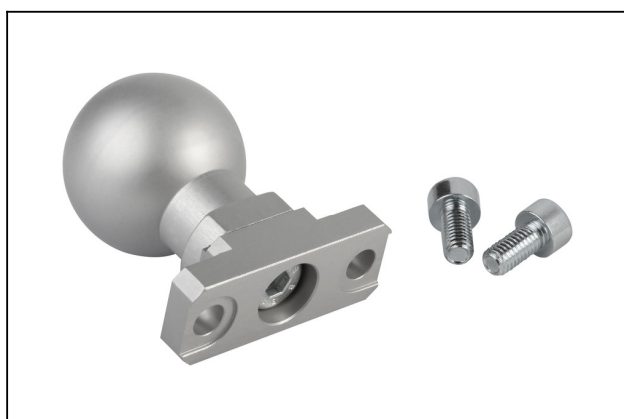
Système de support

Raccord de traverse:

Boulon à fente Ø19

Version: avec plaque d'adaption

pour: Pince d'aiguille



HTS-A3 AP SNG AP/AE

Réf. article:10.01.29.00322

Système de support

Raccord de traverse:

Tête sphér. 28,5 mm

Version: avec plaque d'adaption

pour: Pince d'aiguille

Taille: AP/AE

Préhenseur à aiguilles

SNG-V 6 1.5 V-HP-25

Réf. article:10.01.29.00568

<https://www.schmalz.com/10.01.29.00568>



STV-GE M5-AG 6

Réf. article:10.08.02.00201

Raccord fileté rapide droit

Filetage G1: M5-M

Diamètre extérieur du tuyau: 6 mm

Matière: Laiton

Surface: nickelé

Temp. secondaire: -20 ... 80 °C



STV-W M5-AG 6

Réf. article:10.08.02.00296

Raccord fileté rapide coudé et pivotant

Filetage G1: M5-M

Diamètre extérieur du tuyau: 6 mm

Matière: Plastique



VSL 6-4 PU

Réf. article:10.07.09.00002

Tuyau pour systèmes de vide et d'air comprimé

Diamètre extérieur D: 6 mm

Diamètre intérieur d: 4 mm

Longueur (max.): 500 m

Matière: PU

Rayon de pose (min): 35 mm

Plage de pression (press d service):

-0,95 ... 10,00 bar

Temp. secondaire: -20 ... 90 °C