

Électrovanne

EMV 15 24V-DC 3/2 NO

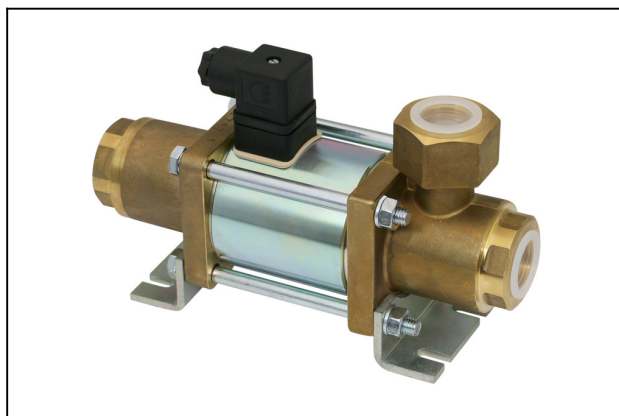
Réf. article:10.05.01.00072

<https://www.schmalz.com/10.05.01.00072>



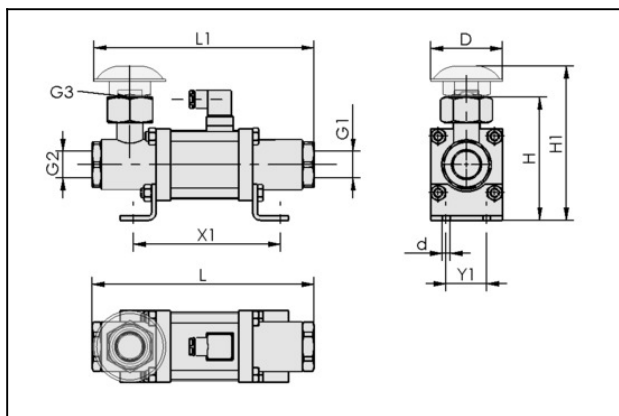
Page d'accueil > Technique du vide pour l'automation > Composants pour le vide > Technique de vannes > Electrovanes > Electrovanes
EMV > EMV 15 24V-DC 3/2 NO

Electrovanne EMV pour la commande directe du vide et de l'air comprimé



Diamètre nominal: 15 mm
Tension: 24V - Courant contin
Fonction: Vanne à 3/2 voies
Système: Sans courant, ouvert
Filetage de connexion: G3/4"-F
Cons. de puissance (DC): 38.4 W

Données de construction



Attribut	Valeur
----------	--------

d	6,5 mm
D	80 mm
G1	G3/4"-F
G2	G3/4"-F
G3	G3/4"-F
H	114 mm
H1	140 mm
L	209 mm
L1	211 mm
X1	133 mm
Y1	40 mm

Électrovanne

EMV 15 24V-DC 3/2 NO

Réf. article:10.05.01.00072

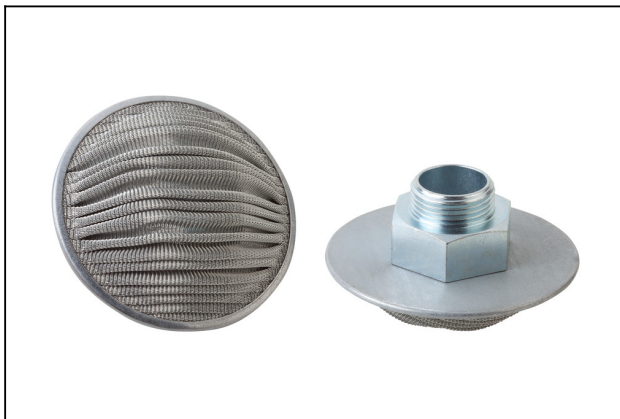
<https://www.schmalz.com/10.05.01.00072>



Données techniques

Attribut	Valeur
Diamètre nominal	15 mm
Commande de vanne	Sans courant, ouvert
Débit nominal	566,7 l/min
Débit nominal	34 m ³ /h
Consommation DC	38,4 W
Tension DC	24V - DC
Temps de fermet.	80 ms
Poids	4,665 kg

Pièces de rechange



FAS 80x39 G3/4-AG

Réf. article 10.05.01.00062

Filtre avec extension

Diamètre extérieur D: 80 mm

Longueur L: 39 mm

Filetage G1: G3/4"-M

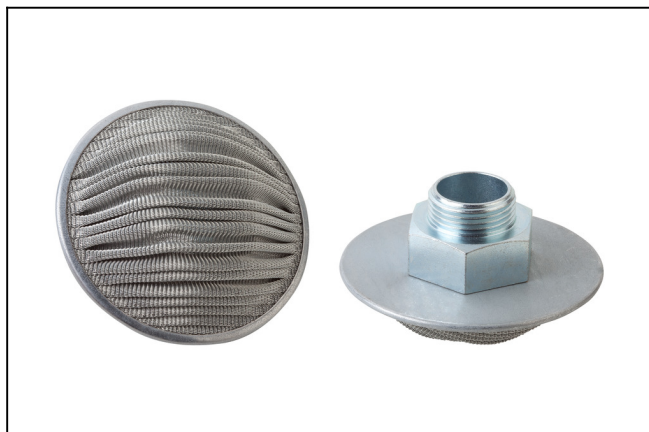
Accessoires

Électrovanne

EMV 15 24V-DC 3/2 NO

Réf. article:10.05.01.00072

<https://www.schmalz.com/10.05.01.00072>



FAS 80x39 G3/4-AG

Réf. article10.05.01.00062

Filtre avec extension

Diamètre extérieur D: 80 mm

Longueur L: 39 mm

Filetage G1: G3/4"-M