

## Ventosa piatta (tonda)

SGPN 35 SI-50 G1/4-AG

N. articolo:10.01.01.12785

<https://www.schmalz.com/10.01.01.12785>

Pagina iniziale > Tecnica del vuoto per l'automazione > Componenti per il vuoto > Ventose a vuoto > Ventose per pellicole e carta > Ventose piatte SGPN > SGPN 35 SI-50 G1/4-AG

### Ventosa piatta (tonda) per la presa delicata di carta, pellicola ecc.



Dimensione: 35

Materiale aspiratore: Silicone SI

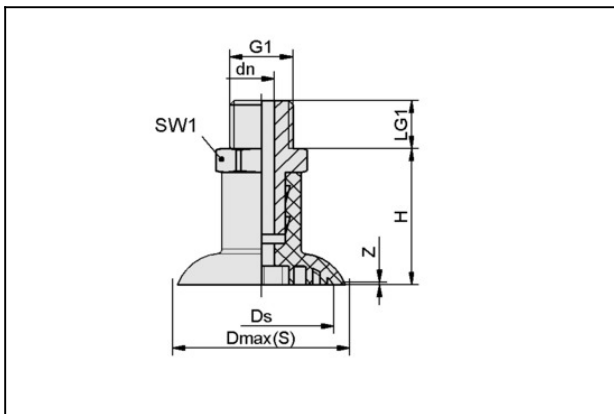
Durezza del materiale: 50 °Sh

Materiale nipplo:

Alluminio anodizzato

Attacco vuoto: G1/4"-AG

### Dati di costruzione



Attribute	Valore
dn	5,5 mm
Dmax(S)	35 mm
Ds	34 mm
G1	G1/4"-AG
H	28,5 mm
LG1	10 mm
SW1	17 mm
Z (Corsa)	0,5 mm

### Dati tecnici

## Ventosa piatta (tonda)

### SGPN 35 SI-50 G1/4-AG

N. articolo:10.01.01.12785

<https://www.schmalz.com/10.01.01.12785>



Attribute	Valore
Potenza aspir.	31 N
Volume	2,8 cm <sup>3</sup>
Diametro interno del tubo (consi.) d	4 mm
Dimensione	35
Numero pieghe	0
Materiale aspiratore	Silicone SI
Durezza del materiale [Shore A]	50 Shore A
Peso	14,4 g
Famiglia de prodotti	SGPN

Indicazione: Aspirazione: I dati di aspirazione sono valori teorici a -0,6 bar di vuoto e superficie asciutta, piana e liscia del pezzo - vanno intesi come non comprendenti il fattore di sicurezza Diametro del tubo: Il diametro del tubo flessibile consigliato si riferisce a una lunghezza tubo di ca. 2 m

### Pezzi di ricambio



#### SA-NIP N034 G1/4-AG DN550

N. articolo10.01.01.00820

Niplo di collegamento ventosa

Niplo: N 034

Filettatura G1: G1/4"-AG

Lunghezza totale: 28 mm

Lunghezza adatta: 5 mm

Diametro nom.: 5,50 mm

Materiale: Alluminio

Apert. chiave SW2: 6 mm

## Ventosa piatta (tonda)

SGPN 35 SI-50 G1/4-AG

N. articolo:10.01.01.12785

<https://www.schmalz.com/10.01.01.12785>



### SGP 35 SI-50 N034

N. articolo10.01.01.12784

Ventosa piatta (tonda) per la presa delicata di carta, pellicola ecc.

Dimensione: 35

Materiale aspiratore: Silicone SI

Durezza del materiale: 50 °Sh