

Piastra di aspirazione (tonda)

SPL-HT 120 FPM-F-65

N. articolo:10.01.01.13435

<https://www.schmalz.com/10.01.01.13435>

Pagina iniziale > Tecnica del vuoto per l'automazione > Componenti per il vuoto > Ventose a vuoto > Ventose per applicazioni a temperatura elevata > SPL-HT 120 FPM-F-65

Piastra di aspirazione per l'impiego in campo di temperatura elevato



Dimensione: 120

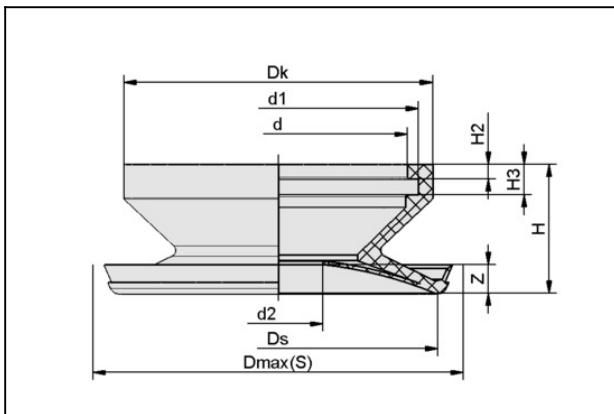
Materiale aspiratore:

Caucciù fluorat FPM-F

Durezza del materiale: 65 °Sh

Temperatura del pezzo max.: 400 °C

Dati di costruzione



Attribute	Valore
d	88 mm
d1	96 mm
d2	4 mm
Dk	105 mm
Dmax(S)	130 mm
Ds	120 mm
H	43 mm
H2	5 mm
H3	10 mm
Z (Corsa)	25 mm

Piastra di aspirazione (tonda)

SPL-HT 120 FPM-F-65

N. articolo:10.01.01.13435

<https://www.schmalz.com/10.01.01.13435>



Dati tecnici

Attribute	Valore
Potenza aspir.	675 N
Volume	255 cm ³
Raggio volta (min) (convesso)	300 mm
Dimensione	120
Temperatura di lavoro max.	400 °C
Materiale aspiratore	Caucciù fluorat FPM-F
Peso	138,1 g