

# Schmalz-Connector-Adattatore

## SC-A 065 RA L

N. articolo:10.01.06.02817

<https://www.schmalz.com/10.01.06.02817>



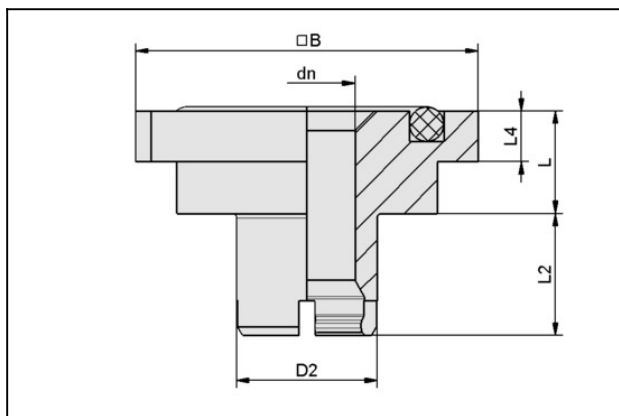
Pagina iniziale > Tecnica del vuoto per la automazione > Componenti per il vuoto > Ventose a vuoto > Ventose per la movimentazione di lamiere > SC-A 065 RA L

### Elemento di collegamento superiore



Geometria del collegamento: 065  
Attacco vuoto: Adattatore rettang.  
Lunghezza adatta: 9.5 mm  
Costruzione: Auto-bloccaggio

### Dati di costruzione



Attribute	Valore
-----------	--------

B	31,8 mm
---	---------

dn	8,9 mm
----	--------

D2	15 mm
----	-------

L	9,5 mm
---	--------

L2	15,1 mm
----	---------

L4	4,7 mm
----	--------

### Dati tecnici

Attribute	Valore
-----------	--------

Allacciamento	Adattatore rettang.
---------------	---------------------

Geometria del collegamento	065
----------------------------	-----

# Schmalz-Connector-Adattatore

## SC-A 065 RA L

N. articolo:10.01.06.02817

<https://www.schmalz.com/10.01.06.02817>



Attribute	Valore
Forma	Auto-bloccaggio
Peso	20,3 g

---

---