

## Unità aria di scarico

### ABL-SET 14 SWG/SCG

N. articolo:10.01.30.00059

<https://www.schmalz.com/10.01.30.00059>

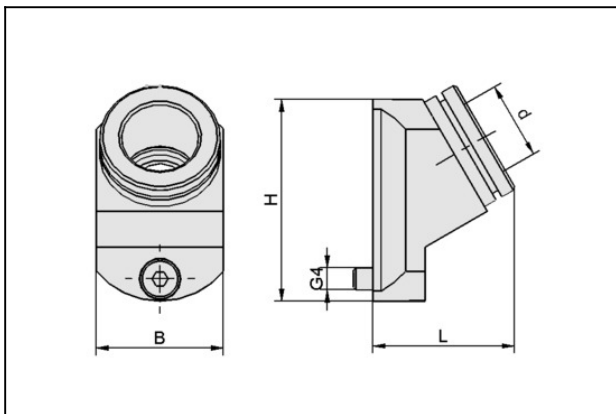
Pagina iniziale > Tecnica del vuoto per l'automazione > Componenti per il vuoto > Dispositivo di presa speciale > Pinze di presa per vetro sottile > Accessori STGG > ABL-SET 14 SWG/SCG

## Unità aria di scarico



Diametro est tubo fless: 14 mm  
per: pinza Wafer-/Coanda

## Dati di costruzione



Attribute	Valore
B	23 mm
d	14 mm
G4	M4-AG
H	36,5 mm
L	25,5 mm

## Dati tecnici

Attribute	Valore
Campo di pressione (press. di esercizio)	bar
Peso	35 g

## Unità aria di scarico

ABL-SET 14 SWG/SCG

N. articolo:10.01.30.00059

<https://www.schmalz.com/10.01.30.00059>

---

---

