

Staffa di fissaggio

BEF-WIN 21x22x61.5 1.5 VSi-D-M12

N. articolo:10.06.02.00663

<https://www.schmalz.com/10.06.02.00663>

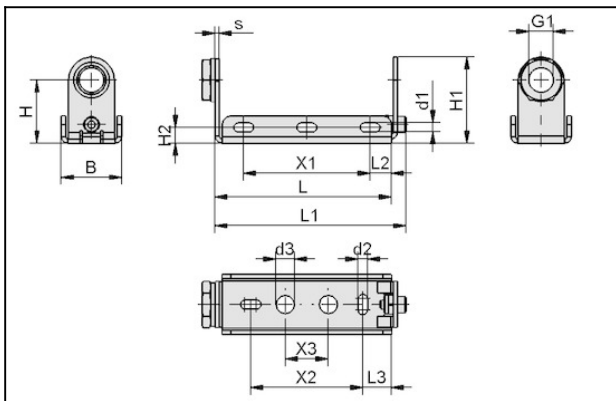
Pagina iniziale > Tecnica del vuoto per la automazione > Componenti per il vuoto > Interruttore e controllo del sistema > Vacuostati e pressostati elettronici > BEF-WIN 21x22x61.5 1.5 VSi-D-M12

Angolare di fissaggio



Larghezza B: 21 mm
 Altezza H: 22 mm
 Lunghezza L: 61.5 mm
 Spess. parete s: 1.5 mm
 per: Vacuostato/pressostato
 Formato: M12

Dati di costruzione



Attribute	Valore
B	21 mm
d1	3,2 mm
d2	3,2 mm
d3	6,4 mm
G1	G1/8"-IG
H	22 mm
H1	30 mm
H2	5,5 mm
L	61,5 mm
L1	66,5 mm
L2	7,5 mm
L3	10 mm
s	1,5 mm

Staffa di fissaggio

BEF-WIN 21x22x61.5 1.5 VSi-D-M12

N. articolo:10.06.02.00663

<https://www.schmalz.com/10.06.02.00663>



Attribute	Valore
-----------	--------

X1	44 mm
----	-------

X2	39 mm
----	-------

Dati tecnici

Attribute	Valore
-----------	--------

Campo di misurazione	psi
----------------------	-----