

## Blocco di aspirazione

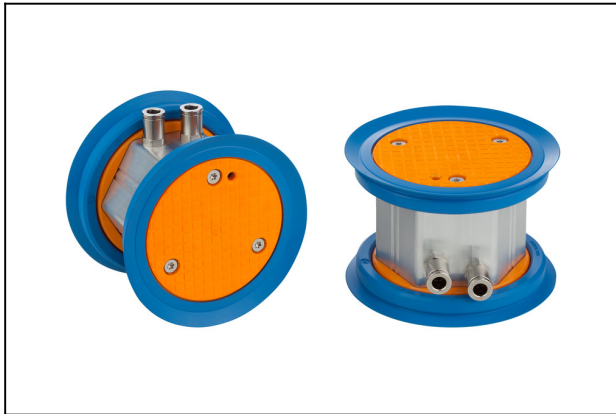
### VCBL-GL D120x93.5

N. articolo:10.01.18.00587

<https://www.schmalz.com/10.01.18.00587>

Pagina iniziale > Tecnica di bloccaggio a depressione > Dispositivi di bloccaggio per la lavorazione vetro > Sistemi per piano liscio per la lavorazione del vetro > Blocco di aspirazione VCBL-GL > VCBL-GL D120x93.5

## Aspiratore per tavolo piatto con 2 attacchi per tubi flessibili



Dimensioni (IxI): Diametro 120 mm mm

Altezza H: 93.5 mm

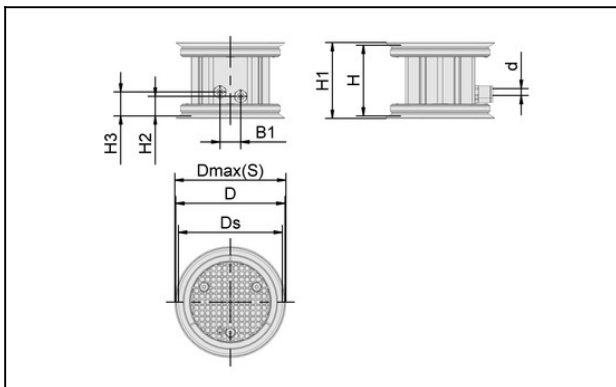
Diametro interno tubo flessib. (consi.):  
6 mm

Materiale di tenuta:

Mat. alta temp. HT1

Supporto pezzo Materiale: Elastodur

## Dati di costruzione



Attribute	Valore
B1	24 mm
d	8 mm
D	126 mm
Dmax(S)	128 mm
Ds	120 mm
H	93,5 mm
H1	99,5 mm
H2	22,5 mm
H3	27,5 mm

## Dati tecnici

# Blocco di aspirazione

VCBL-GL D120x93.5

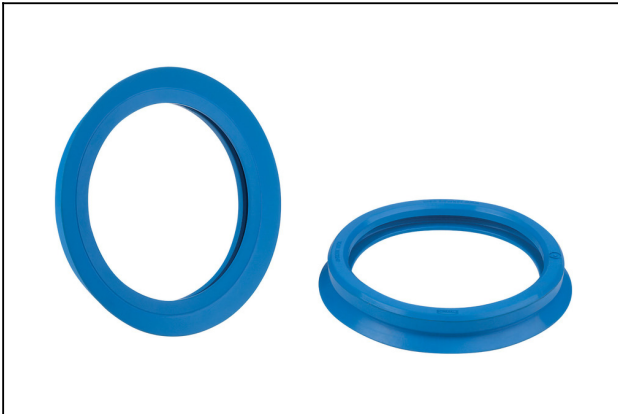
N. articolo:10.01.18.00587

<https://www.schmalz.com/10.01.18.00587>



Attribute	Valore
Peso	0,8 kg

## Pezzi di ricambio



### DR 120/88.5x16.5 HT1-60

N. articolo10.01.18.00249

Anello di tenuta piastra aspirazione

Diametro esterno D: 120 mm

Diametro interno d: 88.5 mm

Lunghezza L: 16.5 mm

Durezza del materiale: 60 °Sh

## Accessori



### VSL 8-6 PU

N. articolo10.07.09.00003

Tubo flessibile per i sistemi di vuoto e aria compressa

Diametro esterno D: 8 mm

Diametro interno d: 6 mm

Lunghezza (max): 500 m

Materiale: PU

Raggio posa (min): 45 mm

Zona pressione (press. di esercizio):

-0,95 ... 10,00 bar

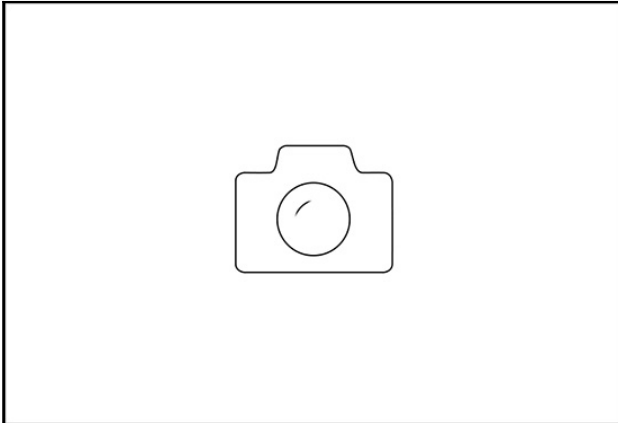
Temp. ambiente: -20 ... 90 °C

## Blocco di aspirazione

VCBL-GL D120x93.5

N. articolo:10.01.18.00587

<https://www.schmalz.com/10.01.18.00587>



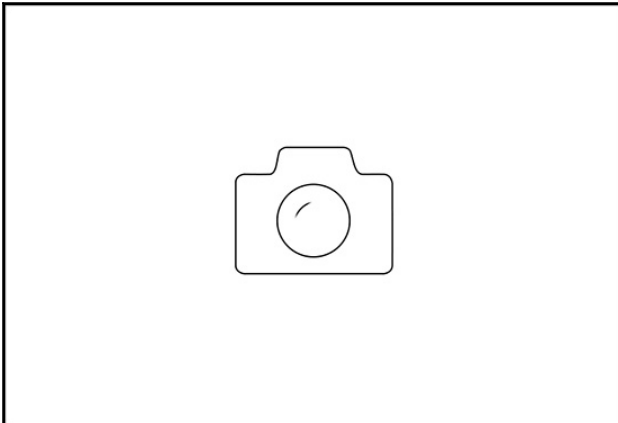
### ZUB VCBL-GL

N. articolo10.01.18.00493

Accessori-sistemi di bloccaggio

per: Aspiratore di blocco VCBL-GL

e: Raccordo a innesto



### ZUB VCBL-GL

N. articolo10.01.18.00492

Accessori-sistemi di bloccaggio

per: Aspiratore di blocco VCBL-GL

e: Valvola distr. manuale