

Ventosa forma de campana (ovalada)

SAOG-S 80x30 NBR-60 RA

N° de artículo:10.01.01.12179

<https://www.schmalz.com/10.01.01.12179>

Página inicial > Técnica de vacío para la automatización > Componentes de vacío > Ventosas de vacío > Ventosas para la manipulación de chapa > Ventosas tipo campana SAOG-S > SAOG-S 80x30 NBR-60 RA

Ventosa de campana (ovalada) para la mejor adaptación a superficies abombadas y aceitosas



Dimensiones (LxAn): 80 x 30 mm

Material de ventosa:

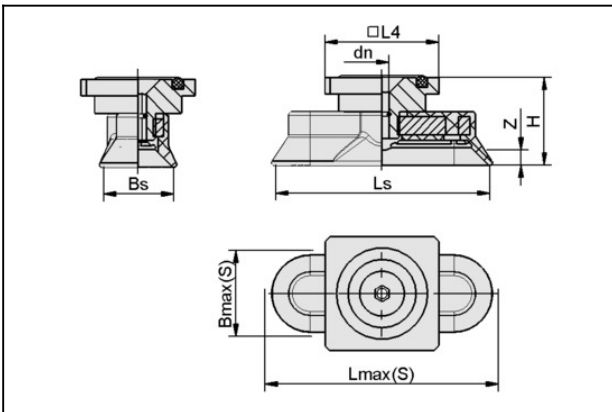
Caucho de nitrilo NBR

Dureza del material: 60 °Sh

Material de boquilla: Aluminio

Conexión de vacío: Adapt. rectangular

Datos de diseño



Atributo	Valor
Bmax(S)	37,5 mm
Bs	30,9 mm
dn	4 mm
H	24,5 mm
L4	31,8 mm
Lmax(S)	86,5 mm
Ls	80,9 mm
Z (Carrera)	6 mm

Datos técnicos

Ventosa forma de campana (ovalada)

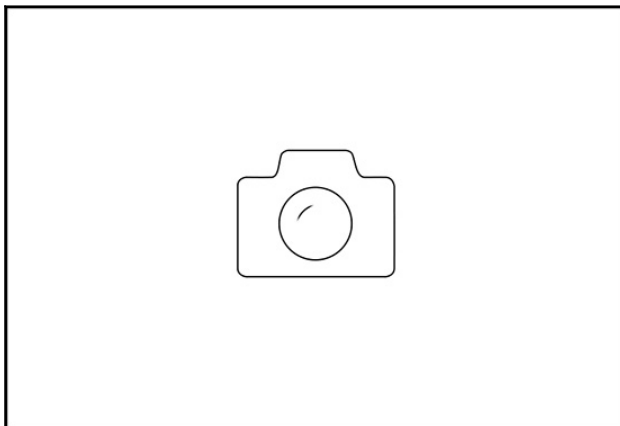
SAOG-S 80x30 NBR-60 RA

N° de artículo:10.01.01.12179

<https://www.schmalz.com/10.01.01.12179>

Atributo	Valor
Fuerza aspir.	105 N
Carga transv.	130 N
Carga transv. (superficie aceitada)	91 N
Volumen	11 cm ³
Radio de curvatura (min) (convexa)	20 mm
Diámetro interior tubo (recom.) d	4 mm
Dimensiones (LxB)	80 x 30
Material de ventosa	Caucho de nitrilo NBR
Número de pliegues	0
Peso	36,3 g

Piezas de repuesto



ADP-A G1/8-AG-RA ADAP

N° de artículo10.01.10.00210

Adaptador de montaje

Conexión: G1/8"-MA

Conexión 2: Adapt. rectangular
para: Adaptaciones

Ventosa forma de campana (ovalada)

SAOG-S 80x30 NBR-60 RA

N° de artículo:10.01.01.12179

<https://www.schmalz.com/10.01.01.12179>



O-RING 10x1.5 NBR-70

N° de artículo10.07.08.00129

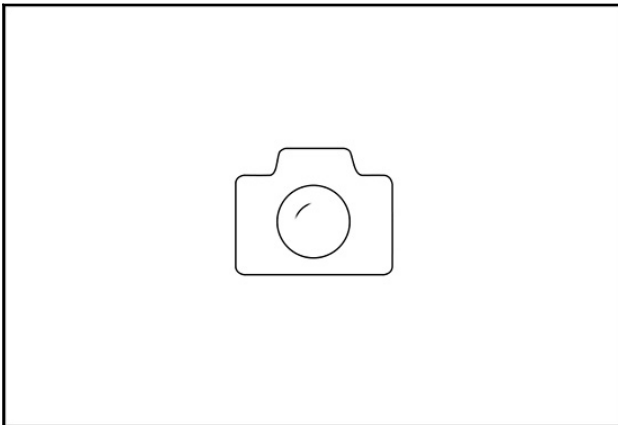
Anillo toroidal

Diámetro interior d: 10 mm

Diámetro de cuerda: 1.5 mm

Material: Caucho de nitrilo NBR

Dureza del material: 70 °Sh



O-RING 19x3.2 NBR-70

N° de artículo10.07.08.00123

Anillo toroidal

Diámetro interior d: 19 mm

Diámetro de cuerda: 3.2 mm

Material: Caucho de nitrilo NBR

Dureza del material: 70 °Sh