

## Anillo intermedio Innospan

### ISZR-V 80x20

N° de artículo:10.01.15.00053

<https://www.schmalz.com/10.01.15.00053>

Página inicial > Técnica de fijación por vacío > Sistemas de fijación para mecanizado de madera > Flexibilización de centros de mecanizado CNC > Accesorios y piezas de repuesto Innospan > ISZR-V 80x20

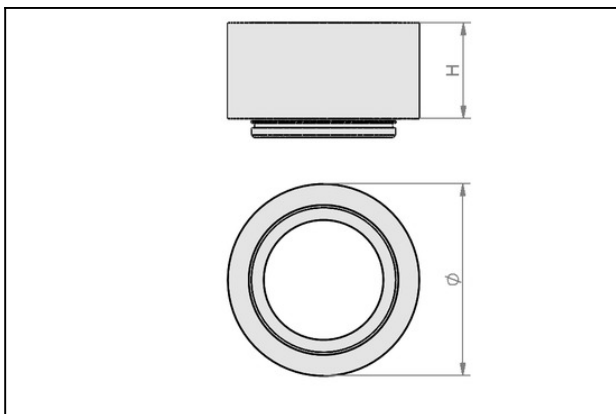
## Anillo intermedio Innospan - Prolongación -



Diámetro exterior D: 80 mm

Altura H: 20 mm

### Datos de diseño



Atributo	Valor
D	80 mm
d	60 mm
H	20 mm