

Garra de agujas

SNG-V 6 1.2 V-S-5

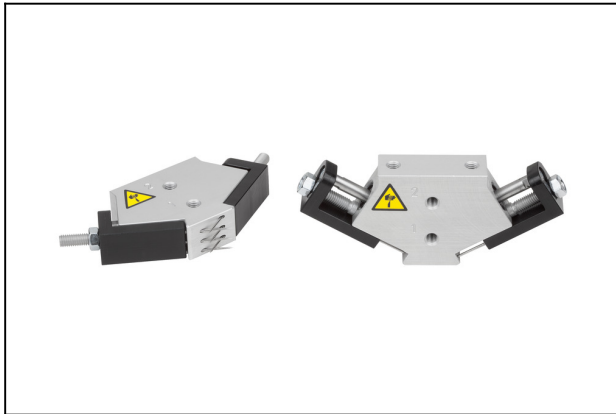
N° de artículo:10.01.29.00539

<https://www.schmalz.com/10.01.29.00539>

Página inicial > Técnica de vacío para la automatización > Componentes de vacío > Garras especiales > Garras de agujas > Garras de agujas

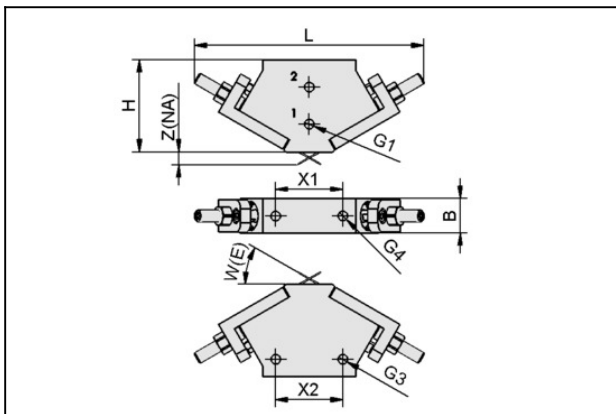
SNG-V > SNG-V 6 1.2 V-S-5

Garra de agujas "SNG-V" muy robusto



Número de agujas: 6
 Diámetro de las agujas: 1.2 mm
 Función adicional: Recorrido variable
 Versión: diseño delgado
 Carrera de la aguja Z(NA): 5 mm
 Margen presión (presión servicio):
 3,0 ... 6,0 bar

Datos de diseño



Atributo	Valor
B	15 mm
G1	M5-HE
G3	M5-HE
G4	M5-HE
H	39,8 mm
L	115 mm
W(E)	30 °
X1	29 mm
X2	29 mm
Z(NA)	5 mm

Garra de agujas

SNG-V 6 1.2 V-S-5

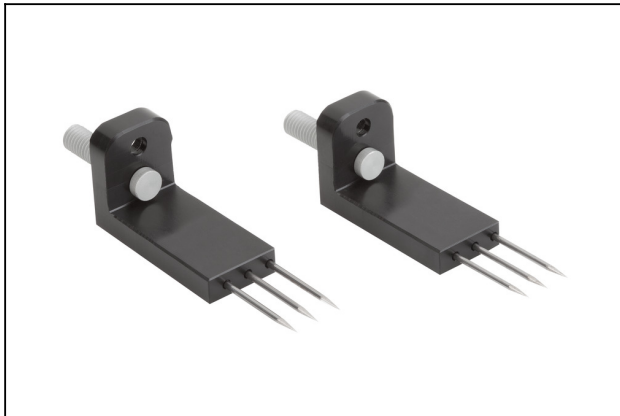
N° de artículo:10.01.29.00539

<https://www.schmalz.com/10.01.29.00539>

Datos técnicos

Atributo	Valor
Número de agujas	6
Diámetro de las agujas	1,2 mm
Margen presión (presión servicio)	3,0 ... 6,0 bar
Temperatura de trabajo	5 ... 60 °C
Posción de montaje	Arbitrario
Peso	85 g
Func. adicional	Recorrido variable

Piezas de repuesto



ERS SNG-V 6 1.2 5

N° de artículo10.01.29.00546

Juego de piezas de repuesto

para: Agarrador de la aguja

Tamaño: V

contiene: 2 Cuña de agujas mont.

Número de agujas: 6

Diámetro de las agujas: 1.2 mm

Carrera de la aguja Z(NA): 5 mm

Accesorios

Garra de agujas

SNG-V 6 1.2 V-S-5

N° de artículo:10.01.29.00539

<https://www.schmalz.com/10.01.29.00539>



BEF-PL 38x15x11.5 G1/4-IG SNG

N° de artículo10.01.29.00403

Placa de fijación

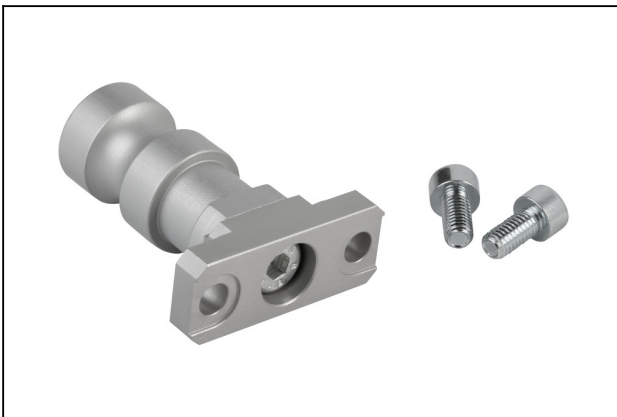
Longitud L: 38 mm

Anchura B: 15 mm

Altura H: 11.5 mm

Rosca G1: G1/4"-HE

para: Agarrador de la aguja



HTS-A2 AP SNG

N° de artículo10.01.29.00402

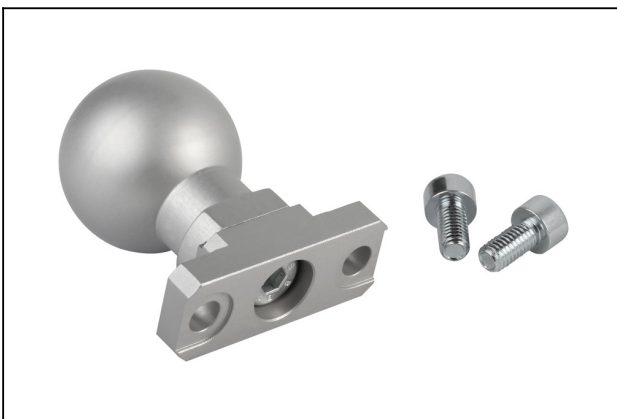
Sistema de soporte

Conexión de travesaños:

Perno c l ranura Ø19

Diseño: con platillo intermedio

para: Agarrador de la aguja



HTS-A3 AP SNG AP/AE

N° de artículo10.01.29.00322

Sistema de soporte

Conexión de travesaños:

Cab. esfér. 28,5 mm

Diseño: con platillo intermedio

para: Agarrador de la aguja

Tamaño: AP/AE

Garra de agujas

SNG-V 6 1.2 V-S-5

N° de artículo:10.01.29.00539

<https://www.schmalz.com/10.01.29.00539>



STV-GE M5-AG 6

N° de artículo10.08.02.00201

Racor instantáneo en versión recta

Rosca G1: M5-MA

Diám ext d tubo flex: 6 mm

Material: Latón

Superficie: niquelado

Temp. en el entorno: -20 ... 80 °C



STV-W M5-AG 6

N° de artículo10.08.02.00296

Racor instantáneo en versión acodada orientable

Rosca G1: M5-MA

Diám ext d tubo flex: 6 mm

Material: Plástico



VSL 6-4 PU

N° de artículo10.07.09.00002

Tubo flexible para sistemas de vacío y de aire comprimido

Diámetro exterior D: 6 mm

Diámetro interior d: 4 mm

Longitud (máx): 500 m

Material: PU

Radio de desp. (min): 35 mm

Margen presión (presión servicio):

-0,95 ... 10,00 bar

Temp. en el entorno: -20 ... 90 °C