

## Tapón de cierre

### VEE-PL C

N° de artículo:10.01.36.00012

<https://www.schmalz.com/10.01.36.00012>

[Página inicial](#) > [Técnica de vacío para la automatización](#) > [Componentes de vacío](#) > [Sistemas de garra de vacío y efectores finales de vacío](#) >

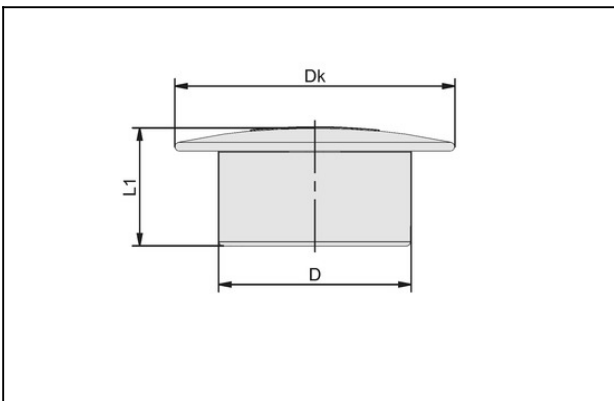
[Efectores finales de vacío VEE](#) > [Tapones VEE-PL](#) > [VEE-PL C](#)

## Tapón de cierre VEE



Diseño: cerrado

## Datos de diseño



Atributo	Valor
D	18 mm
Dk	26 mm
L1	10,9 mm