

## Aspiratore piatto (tondo)

### PGF 1 NBR-55 N001

N. articolo:10.01.01.00001

<https://www.schmalz.com/10.01.01.00001>

Pagina iniziale > Tecnica del vuoto per l'automazione > Componenti per il vuoto > Ventose a vuoto > Ventose piatte (tonda) > PGF 1 NBR-55 N001

## Aspiratori piatti (tondi) per superfici lisce o leggermente ruvide



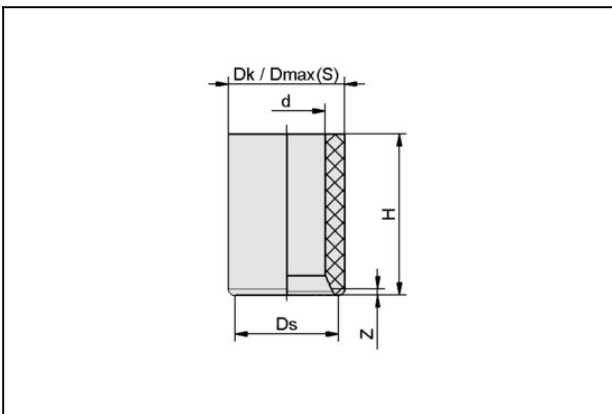
Dimensione: 1

Materiale aspiratore:

Gomma nitrilica NBR

Durezza del materiale: 55 °Sh

### Dati di costruzione



Attribute	Valore
d	0,8 mm
Dk	1,2 mm
Dmax(S)	1,2 mm
Ds	1 mm
H	1,6 mm
Z (Corsa)	0,1 mm

### Dati tecnici

Attribute	Valore
Potenza aspir.	0,03 N
Volume	0,001 cm <sup>3</sup>

## Aspiratore piatto (tondo)

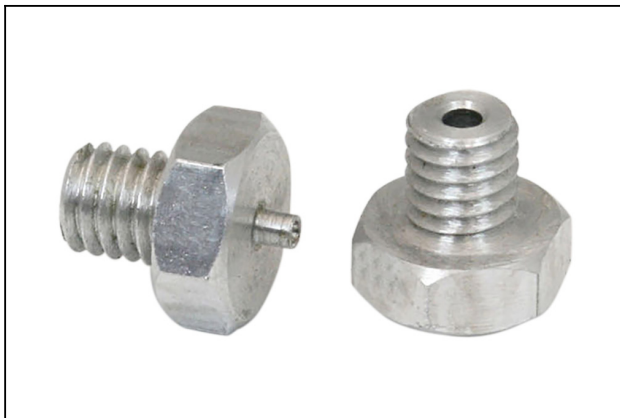
### PFG 1 NBR-55 N001

N. articolo:10.01.01.00001

<https://www.schmalz.com/10.01.01.00001>

Attribute	Valore
Raggio volta (min) (convesso)	2 mm
Dimensione	1
Famiglia raccordo	N 001
Numero pieghe	0
Materiale aspiratore	Gomma nitrilica NBR
Durezza del materiale [Shore A]	55.0 Shore A
Peso	0 g
Famiglia de prodotti	PFG

## Accessori



### SA-NIP N001 M3-AG DN40

N. articolo10.01.01.00315

Nipplo di collegamento ventosa

Nipplo: N 001

Filettatura G1: M3-AG

Lunghezza totale: 6 mm

Lunghezza adatta: 2 mm

Diametro nom.: 0,40 mm

Materiale: Alluminio