

System de support

HTS DBD QC1-PL

Réf. article:10.01.04.00412

<https://www.schmalz.com/10.01.04.00412>



Page d'accueil > Technique du vide pour l'automation > Composants pour le vide > Eléments de fixation > Rotules articulées > HTS DBD QC1-PL

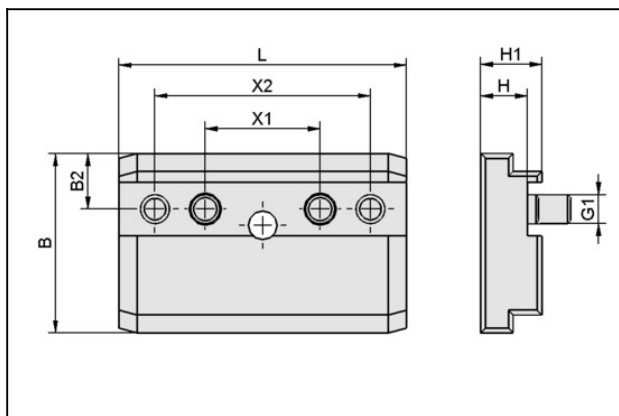
Système de support



pour: Double contrôle des tôles

Taille: QC1-PL

Données de construction



Attribut	Valeur
B	50 mm
B2	15,5 mm
G1	M8-M
H	13 mm
H1	17 mm
L	80 mm
X1	32 mm
X2	60 mm

Données techniques

Contact avec Schmalz

Schmalz Inc. | 5850 Oak Forest Dr, Raleigh, NC 27616, USA | +1 (919) 713-0880 | schmalz@schmalz.us

System de support

HTS DBD QC1-PL

Réf. article:10.01.04.00412

<https://www.schmalz.com/10.01.04.00412>



Attribut	Valeur
Dimensions	0
Poids	190,1 g
