

## Bloc de bridage

### VCBL-B 140x130x29 TV

Réf. article:10.01.12.03165

<https://www.schmalz.com/10.01.12.03165>

Page d'accueil > Technique de bridage par le vide > Dispositifs de bridage pour le travail du bois > Dispositifs de bridage pour les systèmes de Biesse > Blocs de bridage VCBL-B > VCBL-B 140x130x29 TV

## Bloc de bridage

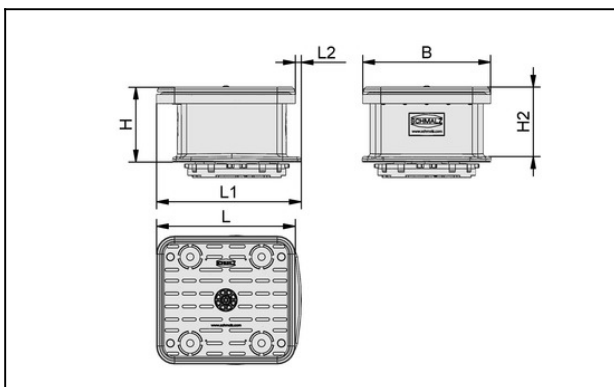


Dimensions (Lxl): 140 x 130 mm

Hauteur H: 29 mm

avec: Palpeur mécanique

## Données de construction



Attribut	Valeur
----------	--------

B	129 mm
---	--------

H	29 mm
---	-------

H2	26 mm
----	-------

L	140 mm
---	--------

L1	146 mm
----	--------

L2	6 mm
----	------

## Données techniques

Attribut	Valeur
----------	--------

Poids	0,43 kg
-------	---------

Biesse est une marque déposée et protégée. Les produits présentés ici ont été développés par la société J. Schmalz GmbH spécialement pour les centres d'usinage CNC de Biesse.

## Bloc de bridage

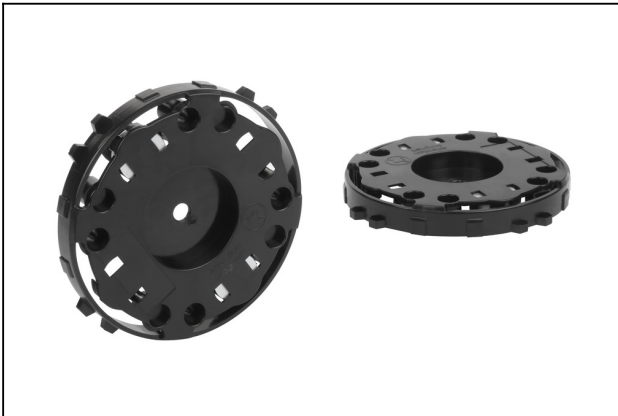
VCBL-B 140x130x29 TV

Réf. article:10.01.12.03165

<https://www.schmalz.com/10.01.12.03165>



### Pièces de rechange



#### **ADP-RING-100.5x15.5-VCBL-B**

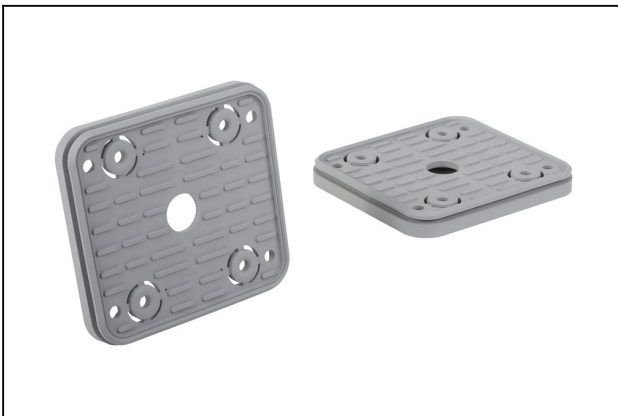
Réf. article:10.01.12.03345

Bague d'ajustement pour le montage de la bloc de bridage par le vide dans un support de ventouse

Diamètre extérieur D: 100.5 mm

Hauteur H: 15.5 mm

pour: Bloc d'aspiration VCBL-T



#### **VCSP-O 140x130x16.5**

Réf. article:10.01.12.02325

Semelle (supérieure) pour bloc de bridage par le vide

Dimensions (Lxl): 140 x 130 mm

Hauteur H: 16.5 mm



#### **VST VCTV**

Réf. article:10.01.12.01651

Jeu de pièces d'usure

pour: Palp. mécanique bloc d'aspir.

## Bloc de bridage

VCBL-B 140x130x29 TV

Réf. article:10.01.12.03165

<https://www.schmalz.com/10.01.12.03165>



### TV D9 4.3

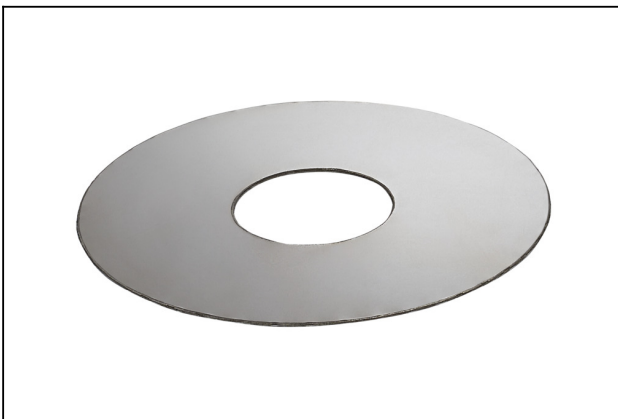
Réf. article:10.01.12.02514

Palpeur pour la désactivation de ventouses non occupées ou Bloc de bridage

Diamètre extérieur D: 9 mm

Course ressort Z: 4.3 mm

## Accessoires



### SCHE 90/17x0.4 ST VCBL-B

Réf. article:10.01.12.03188

Rondelle

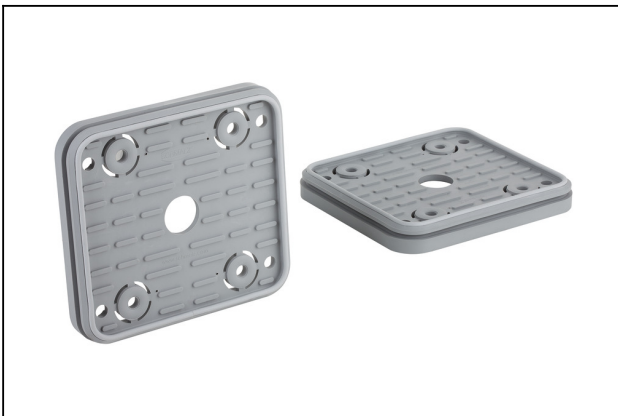
Diamètre extérieur D: 90 mm

Diamètre intérieur d: 17 mm

Hauteur H: 0.4 mm

Matière: Acier

pour: Bloc d'aspiration VCBL-B



### VCSP-O 140x130x18.3 MOS

Réf. article:10.01.12.03506

Semelle (supérieure) pour bloc de bridage par le vide

Dimensions (Lxl): 140 x 130 mm

Hauteur H: 18.3 mm

avec: Bord d'étanchéité avec MOS