

## Anneau de friction

### REIB-RING SGM 30 PU-55

Réf. article:10.01.17.00136

<https://www.schmalz.com/10.01.17.00136>

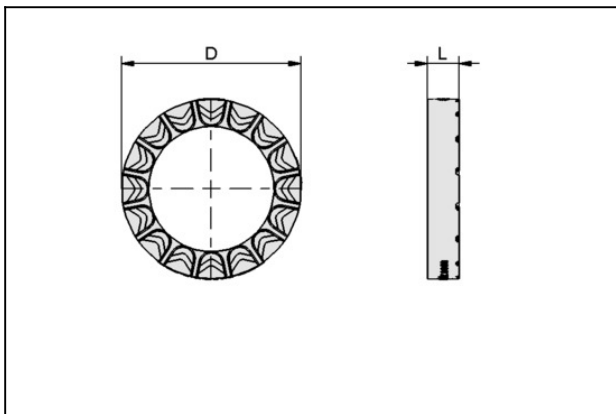
Page d'accueil > Technique du vide pour l'automatisation > Composants pour le vide > Préhenseurs spéciaux > Préhenseurs magnétiques > REIB-RING SGM 30 PU-55

## Anneau de friction



pour: Aimant de levage  
Taille: 30  
Diamètre extérieur D: 29.5 mm  
Diamètre intérieur d: 19 mm

## Données de construction



Attribut	Valeur
D	29,5 mm
L	8,8 mm

## Données techniques

Attribut	Valeur
Dimensions	30
Matière	Polyuréthane
Température de travail (max.)	100 °C



## Anneau de friction REIB-RING SGM 30 PU-55

Réf. article:10.01.17.00136

<https://www.schmalz.com/10.01.17.00136>

Attribut	Valeur
Dureté de la matière [Shore A]	55 Shore A
Poids	2,9 g