

Ventouse en cloche (ronde)

SAXM 30 ED-85 G3/8-AG

Réf. article:10.01.19.00050

<https://www.schmalz.com/10.01.19.00050>

Page d'accueil > Technique du vide pour l'automatisation > Composants pour le vide > Ventouses à vide > Ventouses pour la manipulation de tôles > Ventouses cloches SAXM > SAXM 30 ED-85 G3/8-AG

Ventouse cloche (ronde) pour une excellente adaptation aux surfaces bombées



Dimensions: 30

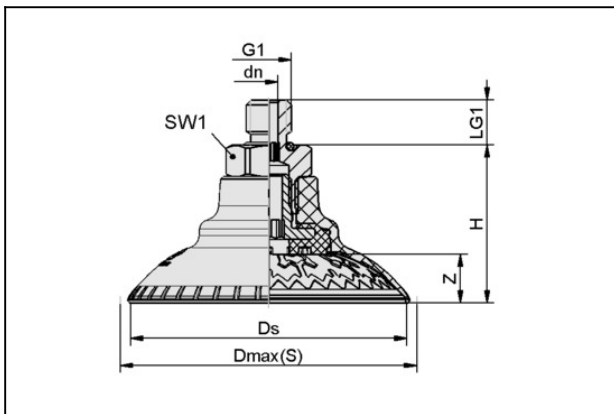
Matière de la ventouse: Elastodur

Dureté de la matière: 85 °Sh

Raccord du vide: G3/8"-M

Matière d'insert: Aluminium

Données de construction



Attribut	Valeur
dn	5,1 mm
Dmax(S)	35,2 mm
Ds	31,6 mm
G1	G3/8"-M
H	25,5 mm
LG1	10 mm
SW1	22 mm
Z (Course)	4,3 mm

Données techniques

Ventouse en cloche (ronde)

SAXM 30 ED-85 G3/8-AG

Réf. article:10.01.19.00050

<https://www.schmalz.com/10.01.19.00050>



Attribut	Valeur
Force d'aspir.	39 N
Force latérale	32 N
Force latérale surface huileuse	41 N
Volume	3,4 cm ³
Rayon de courbure (min) (convexe)	18 mm
Diamètre de tuyau int (recom.)	5 mm
Dimensions	30
Raccord	G3/8"-M
Nombre de soufflets	0
Matière	Elastodur
Dureté de la matière [Shore A]	85 Shore A
Poids	20,7 g
Famille de produit	SAXM

Indication : Puissance d'aspiration : Les données relatives à la puissance d'aspiration sont des valeurs théoriques pour un vide de -0,6 bar et une surface de pièce sèche, lisse et plane - elles sont indiquées sans facteur de sécurité Force transversale : Les données de la force transversale sont des valeurs mesurées pour un vide de -0,6 bar et une surface de pièce sèche ou graisseuse, lisse et plane. Les valeurs réelles peuvent diverger selon la surface de la pièce et ses caractéristiques Diamètre recommandé : Le diamètre recommandé se base sur une longueur de tuyau d'environ 2 m

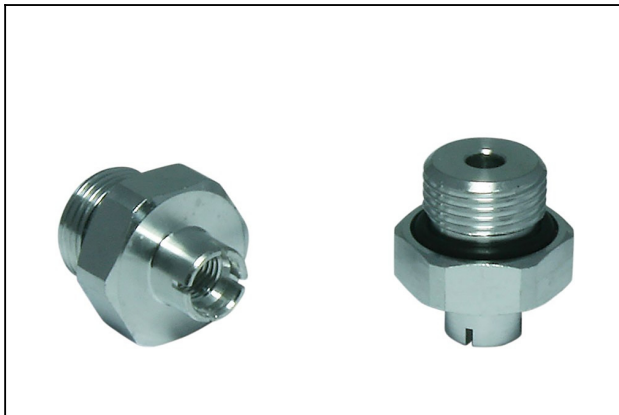
Pièces de rechange

Ventouse en cloche (ronde)

SAXM 30 ED-85 G3/8-AG

Réf. article:10.01.19.00050

<https://www.schmalz.com/10.01.19.00050>



SC-A 045 G3/8-AG L

Réf. article10.01.06.02807

Élément de fixation supérieure

Géométrie de raccordement: 045

Filetage G1: G3/8"-M

Longueur ajustable: 7.7 mm

Construction: Auto verrouillage



SAXM 30 ED-85 SC045

Réf. article10.01.19.00004

High-Speed ventouse plate (ronde) pour une dynamique maximale sur surfaces bombées et huilées

Dimensions: 30

Matière de la ventouse: Elastodur

Dureté de la matière: 85 °Sh



SC-S 045 FDC-L

Réf. article10.01.06.02803

Élément de fixation inférieur

Dimensions: 045

Construction:

Élém d fric av auto verr