

Collier de serrage

SSB 60-80 ST-VZ

Réf. article:10.07.10.00006

<https://www.schmalz.com/10.07.10.00006>

Page d'accueil > Technique du vide pour l'automatisation > Composants pour le vide > Filtres et raccords > Tuyaux et raccords > Colliers de serrage SSB / SSD > SSB 60-80 ST-VZ

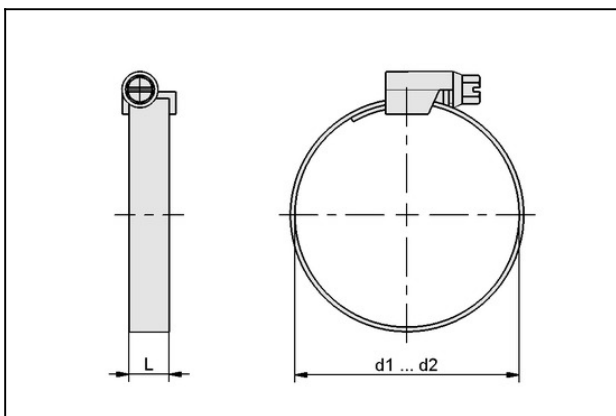
Collier de serrage pour le blocage de tuyaux lisses



Portée d'étendue: 60,0 ... 80,0 mm

Matière: Acier galvanisé.

Données de construction



Attribut	Valeur
d1	60 mm
d2	80 mm
L	9 mm

Données techniques

Attribut	Valeur
Plage de serrage	60,0 ... 80,0 mm
Matière	Acier galvanisé
Poids	26 g

Collier de serrage

SSB 60-80 ST-VZ

Réf. article:10.07.10.00006

<https://www.schmalz.com/10.07.10.00006>



Accessoires



KAPP 9 Band

Réf. article:20.12.01.00036

Chapeau (rectangulaire)

Longueur L: 9 mm

Taille: Band