

Mono-Base ISMB 80x80x26

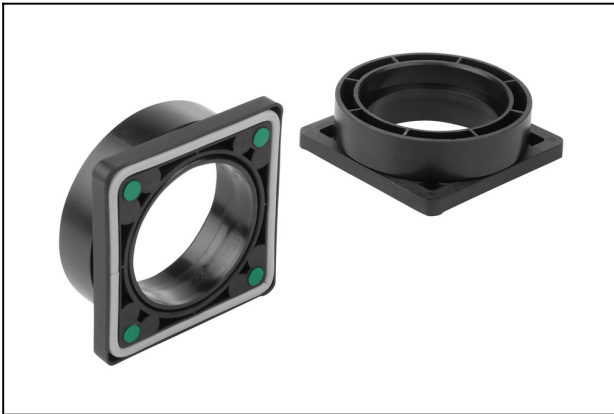
Réf. article:10.01.15.00214

<https://www.schmalz.com/10.01.15.00214>

Page d'accueil > Technique de bridage par le vide > Dispositifs de bridage pour le travail du bois > Amélioration des centres d'usinage CNC >

Dispositif de bridage Innospann ISCUP / ISMB / ISQB > ISMB 80x80x26

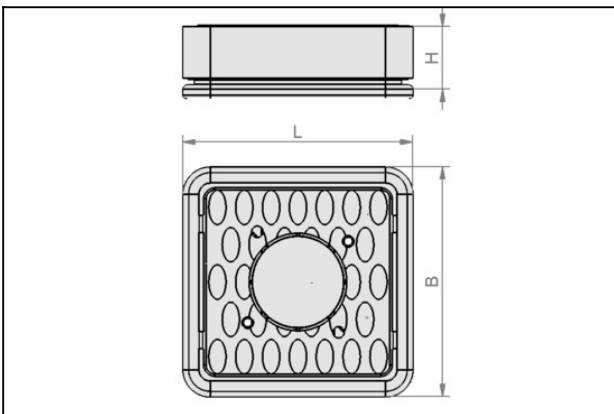
Mono-Base pour Steel-Plate et Adapter-Plate



Surface de base: 80 x 80 mm mm

Hauteur H: 26 mm

Données de construction



Attribut	Valeur
B	80 mm
H	26 mm
L	80 mm

Données techniques

Attribut	Valeur
Poids	0,072 kg

Mono-Base

ISMB 80x80x26

Réf. article:10.01.15.00214

<https://www.schmalz.com/10.01.15.00214>

