

Flachsauger (rund)

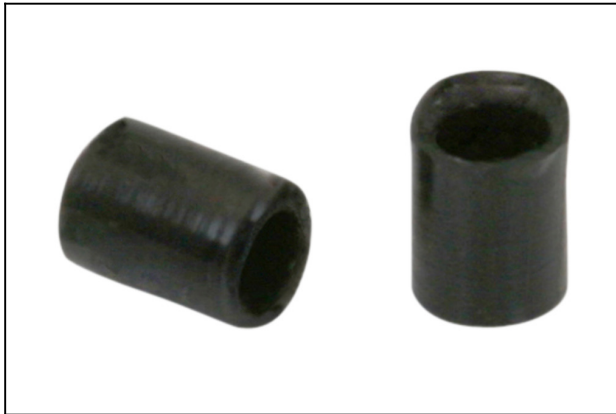
PFG 1 NBR-55 N001

Artikel-Nr.:10.01.01.00001

<https://www.schmalz.com/10.01.01.00001>

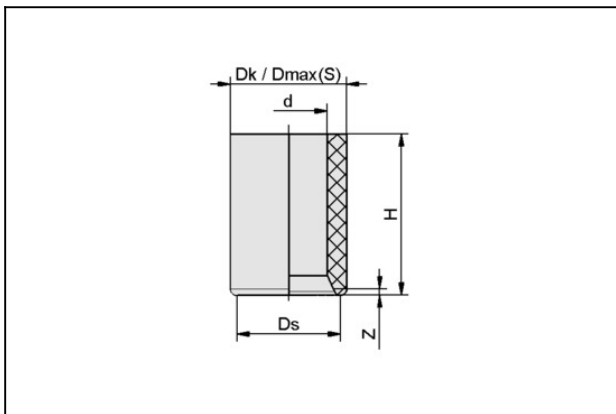
Startseite > Vakuumtechnik für die Automation > Vakuum-Komponenten > Vakuum-Sauggreifer > Flachsauggreifer (rund) > PFG 1 NBR-55 N001

Flachsauger (rund) für glatte oder leicht raue Oberflächen



Baugröße: 1
Saugerwerkstoff: Nitrilkauschuk NBR
Werkstoffhärte: 55 °Sh

Konstruktionsdaten



Attribut	Wert
d	0,8 mm
Dk	1,2 mm
Dmax(S)	1,2 mm
Ds	1 mm
H	1,6 mm
Z (Hub)	0,1 mm

Technische Daten

Attribut	Wert
Saugkraft	0,03 N
Volumen	0,001 cm ³

Flachsauger (rund)

PFG 1 NBR-55 N001

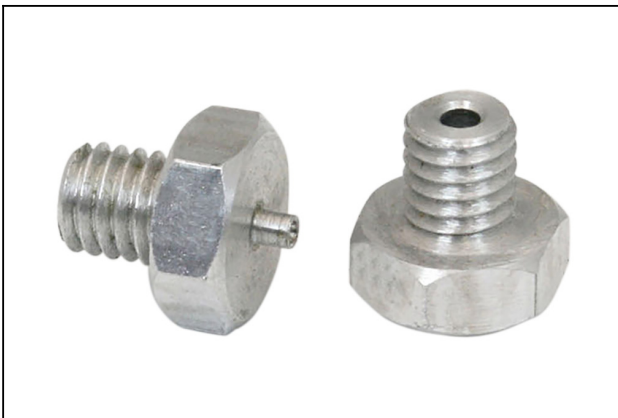
Artikel-Nr.:10.01.01.00001

<https://www.schmalz.com/10.01.01.00001>



Attribut	Wert
Werkstückradius min. (konvex)	2 mm
Baugröße	1
Nippelfamilie	N 001
Faltenanzahl	0
Saugerwerkstoff	Nitrilkautschuk NBR
Materialhärte [Shore A]	55.0 Shore A
Gewicht	0 g
Produktfamilie	PFG

Zubehör



SA-NIP N001 M3-AG DN40

Artikel-Nr.10.01.01.00315

Saugeranschlussnippel

Nippel: N 001

Gewinde G1: M3-AG

Gesamtlänge: 6 mm

Einbaulänge: 2 mm

Nennweite: 0,40 mm

Material: Aluminium