

Flachsauger (rund)

PFG 6 FPM-65 N004

Artikel-Nr.:10.01.01.00068

<https://www.schmalz.com/10.01.01.00068>

Startseite > Vakuumtechnik für die Automation > Vakuum-Komponenten > Vakuum-Sauggreifer > Flachsauggreifer (rund) > PFG 6 FPM-65 N004

Flachsauger (rund) für glatte oder leicht raue Oberflächen



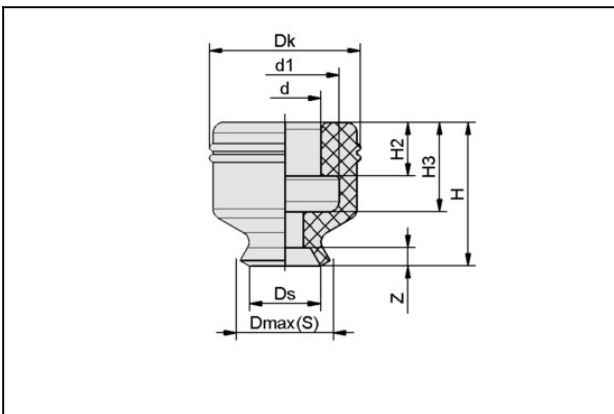
Baugröße: 6

Saugerwerkstoff: Fluorkautschuk FPM

Werkstoffhärte: 65 °Sh

Werkstoffeigenschaft: abdruckarm

Konstruktionsdaten



Attribut	Wert
d	4 mm
d1	6 mm
Dk	7,7 mm
Dmax(S)	6,5 mm
Ds	6 mm
H	6,5 mm
H2	2 mm
H3	4 mm
Z (Hub)	1 mm

Technische Daten

Flachsauger (rund)

PFG 6 FPM-65 N004

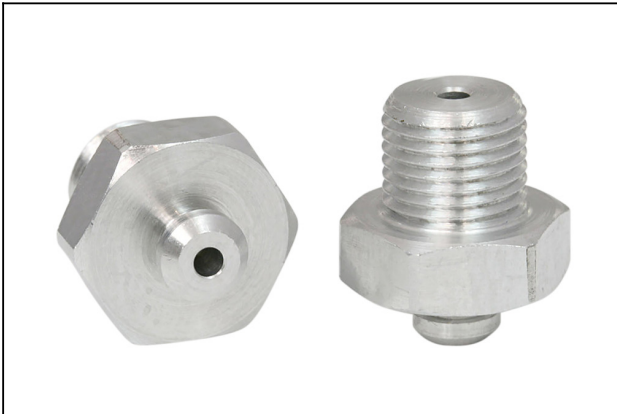
Artikel-Nr.:10.01.01.00068

<https://www.schmalz.com/10.01.01.00068>



Attribut	Wert
Saugkraft	1,2 N
Volumen	0,1 cm ³
Werkstückradius min. (konvex)	7,5 mm
Baugröße	6
Nippelfamilie	N 004
Faltenanzahl	0
Saugerwerkstoff	Fluorkautschuk FPM
Materialhärte [Shore A]	65 Shore A
Gewicht	0,3 g
Produktfamilie	PFG

Zubehör



SA-NIP N004 G1/8-AG DN200

Artikel-Nr.10.01.01.03528

Saugeranschlussnippel

Nippel: N 004

Gewinde G1: G1/8"-AG

Gesamtlänge: 17 mm

Einbaulänge: 5 mm

Nennweite: 2,00 mm

Material: Aluminium

Flachsauger (rund)

PFG 6 FPM-65 N004

Artikel-Nr.:10.01.01.00068

<https://www.schmalz.com/10.01.01.00068>



SA-NIP N004 G1/8-IG DN200

Artikel-Nr.10.01.01.03520

Saugeranschlussnippel

Nippel: N 004

Gewinde G1: G1/8"-IG

Gesamtlänge: 20 mm

Einbaulänge: 16 mm

Nennweite: 2,00 mm

Material: Aluminium



SA-NIP N004 M5-AG DN200

Artikel-Nr.10.01.01.03526

Saugeranschlussnippel

Nippel: N 004

Gewinde G1: M5-AG

Gesamtlänge: 13.5 mm

Einbaulänge: 5 mm

Nennweite: 2,00 mm

Material: Aluminium



SA-NIP N004 M5-IG DN200

Artikel-Nr.10.01.01.03518

Saugeranschlussnippel

Nippel: N 004

Gewinde G1: M5-IG

Gesamtlänge: 14 mm

Einbaulänge: 10 mm

Nennweite: 2,00 mm

Material: Aluminium