

Flachsauggreifer (rund)

SGPN 15 SI-50 G1/8-AG

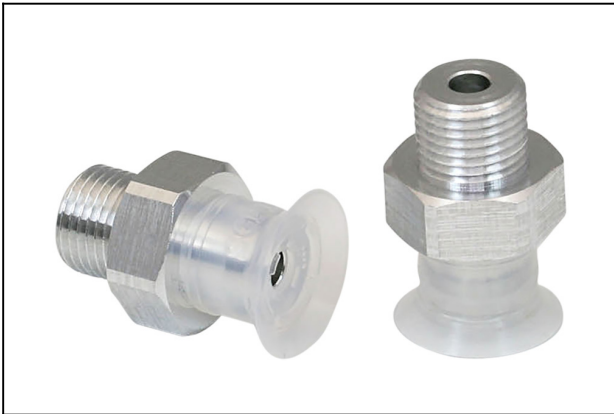
Artikel-Nr.:10.01.01.11981

<https://www.schmalz.com/10.01.01.11981>

Startseite > Vakuumtechnik für die Automation > Vakuum-Komponenten > Vakuum-Sauggreifer > Sauggreifer für Folien und Papier >

Flachsauggreifer SGPN > SGPN 15 SI-50 G1/8-AG

Flachsauggreifer (rund) für schonendes Greifen von Papier, Folie etc.



Baugröße: 15

Saugerwerkstoff: Silikon SI

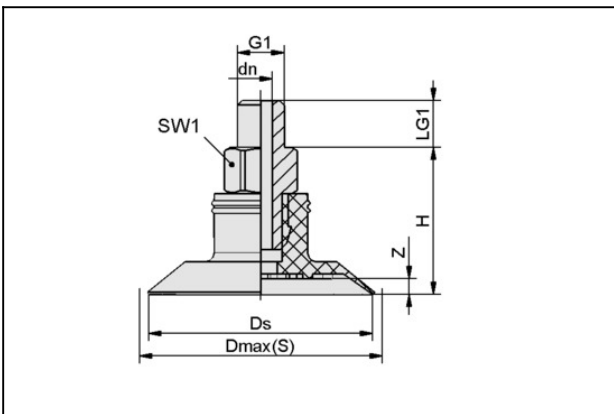
Werkstoffhärte: 50 °Sh

Materialeigenschaft: FDA-fähig

Nippelwerkstoff: Aluminium

Vakuumschluss: G1/8"-AG

Konstruktionsdaten



Attribut	Wert
dn	3,5 mm
Dmax(S)	15,5 mm
Ds	14,5 mm
G1	G1/8"-AG
H	16 mm
LG1	7,5 mm
SW1	14 mm
Z (Hub)	0,9 mm

Technische Daten

Flachsauggreifer (rund)

SGPN 15 SI-50 G1/8-AG

Artikel-Nr.:10.01.01.11981

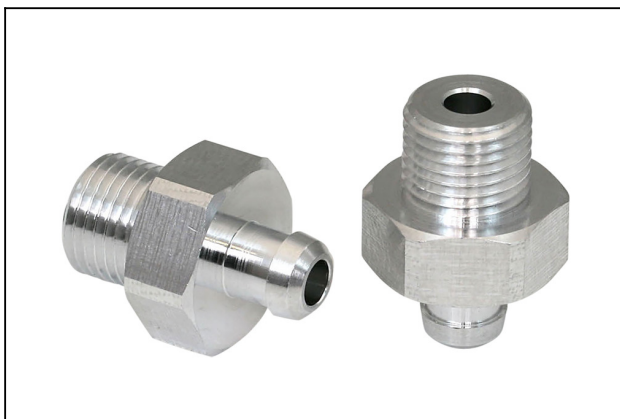
<https://www.schmalz.com/10.01.01.11981>



Attribut	Wert
Saugkraft	5,5 N
Volumen	0,278 cm ³
Schlauchinnendurchmesser (empf.) d	2 mm
Baugröße	15
Faltenanzahl	0
Saugerwerkstoff	Silikon SI
Materialhärte [Shore A]	50.0 Shore A
Gewicht	4,7 g
Produktfamilie	SGPN

Hinweis: Saugkraft: Die Saugkraftangaben sind theoretische Werte bei -0,6 bar Vakuum sowie trockener, glatter und ebener Werkstückoberfläche - sie werden ohne Sicherheitsfaktoren angegeben
Schlauchinnendurchmesser: Der empfohlene Schlauchdurchmesser bezieht sich auf eine Schlauchlänge von ca. 2 m

Ersatzteile



SA-NIP N016 G1/8-AG DN350

Artikel-Nr.10.01.06.05735

Saugeranschlussnippel

Nippel: N 016

Gewinde G1: G1/8"-AG

Gesamtlänge: 20 mm

Einbaulänge: 6 mm

Nennweite: 3,50 mm

Material: Aluminium

Flachsauggreifer (rund)

SGPN 15 SI-50 G1/8-AG

Artikel-Nr.:10.01.01.11981

<https://www.schmalz.com/10.01.01.11981>



SGP 15 SI-50 N016

Artikel-Nr.10.01.01.10574

Flachsauger (rund) für schonendes Greifen von Papier, Folie etc.

Baugröße: 15

Saugerwerkstoff: Silikon SI

Werkstoffhärte: 50 °Sh

Materialeigenschaft: FDA-fähig