

Balgsauggreifer (rund)

FSGA 85 VU1-72 G1/4-AG ON

Artikel-Nr.:10.01.06.00199

<https://www.schmalz.com/10.01.06.00199>

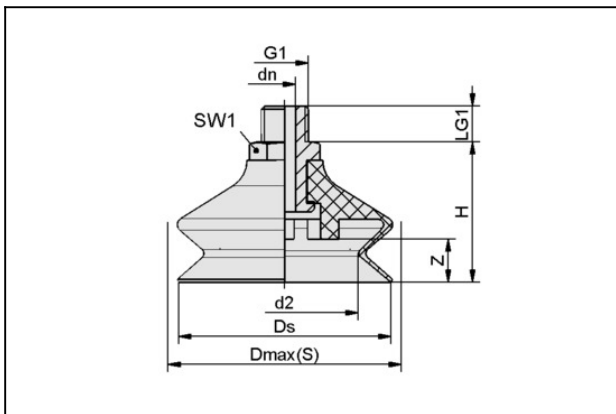
Startseite > Vakuumtechnik für die Automation > Vakuum-Komponenten > Vakuum-Sauggreifer > Balgsauggreifer (rund) > Balgsauggreifer FSGA VU1 (1,5 Falten) > FSGA 85 VU1-72 G1/4-AG ON

Balgsauggreifer (rund) mit optimaler Anpassung auf unebenen Oberflächen



Baugröße: 85
 Faltenanzahl: 1.5
 Saugerwerkstoff: Vulkollan VU1
 Werkstoffhärte: 72 °Sh
 Nippelwerkstoff: Aluminium
 Vakuumanschluss: G1/4"-AG
 Zusatzausstattung: Ölnut

Konstruktionsdaten



Attribut	Wert
d2	50,2 mm
dn	6 mm
Dmax(S)	86,5 mm
Ds	82,5 mm
G1	G1/4"-AG
H	52 mm
LG1	10 mm
SW1	22 mm
Z (Hub)	15 mm

Technische Daten

Balgsauggreifer (rund)

FSGA 85 VU1-72 G1/4-AG ON

Artikel-Nr.:10.01.06.00199

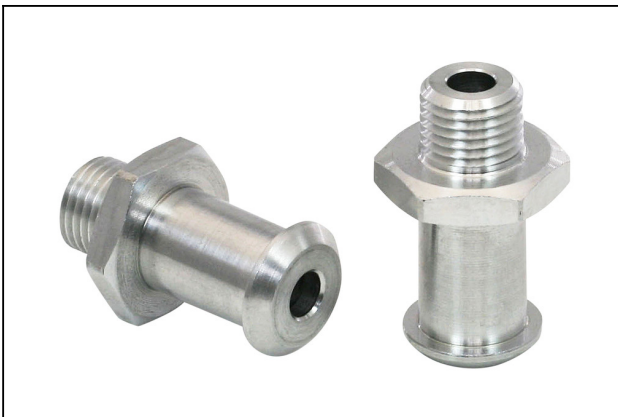
<https://www.schmalz.com/10.01.06.00199>



Attribut	Wert
Saugkraft	140 N
Abreißkraft	250 N
Volumen	78 cm ³
Werkstückradius min. (konvex)	80 mm
Schlauchinnendurchmesser (empf.) d	6 mm
Baugröße	85
Nippelfamilie	N 015
Saugerwerkstoff	Vulkollan VU1
Materialhärte [Shore A]	72 Shore A
Gewicht	108,9 g
Produktfamilie	FSGA
Faltenanzahl	1,5

Hinweis: Saugkraft: Die Saugkraftangaben sind theoretische Werte bei -0,6 bar Vakuum sowie trockener, glatter und ebener Werkstückoberfläche - sie werden ohne Sicherheitsfaktoren angegeben
Schlauchinnendurchmesser: Der empfohlene Schlauchdurchmesser bezieht sich auf eine Schlauchlänge von ca. 2 m

Ersatzteile



SA-NIP N015 G1/4-AG DN600

Artikel-Nr.10.01.06.00185

Saugeranschlussnippel

Nippel: N 015

Gewinde G1: G1/4"-AG

Gesamtlänge: 37.5 mm

Einbaulänge: 5 mm

Nennweite: 6,00 mm

Material: Aluminium

Schlüsselweite SW2: 6 mm

Balgsauggreifer (rund)

FSGA 85 VU1-72 G1/4-AG ON

Artikel-Nr.:10.01.06.00199

<https://www.schmalz.com/10.01.06.00199>



FGA 85 VU1-72 N015 ON

Artikel-Nr.10.01.06.00190

Balgsauger (rund) mit optimaler Anpassung auf unebenen Oberflächen

Baugröße: 85

Saugerwerkstoff: Vulkollan VU1

Werkstoffhärte: 72 °Sh

Faltenanzahl: 1.5

Zusatzausstattung: Ölnut