

Balgsauger (rund)

FG 88 NK-45 N019

Artikel-Nr.:10.01.06.00460

<https://www.schmalz.com/10.01.06.00460>



Startseite > Vakuumtechnik für die Automation > Vakuum-Komponenten > Vakuum-Sauggreifer > Balgsauggreifer (rund) > FG 88 NK-45 N019

Balgsauger (rund) für besonders unebene Werkstücke



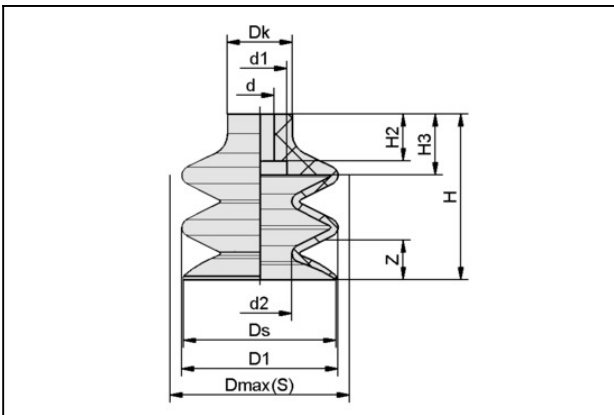
Baugröße: 88

Saugerwerkstoff: Naturkautschuk NK

Werkstoffhärte: 45 °Sh

Faltenanzahl: 2.5

Konstruktionsdaten



Attribut	Wert
----------	------

d	11,7 mm
---	---------

d1	25 mm
----	-------

d2	29,3 mm
----	---------

D1	88,2 mm
----	---------

Dk	24,7 mm
----	---------

Dmax(S)	95,5 mm
---------	---------

Ds	89 mm
----	-------

H	86,5 mm
---	---------

H2	19,7 mm
----	---------

H3	26 mm
----	-------

Z (Hub)	34 mm
---------	-------

Balgsauger (rund)

FG 88 NK-45 N019

Artikel-Nr.:10.01.06.00460

<https://www.schmalz.com/10.01.06.00460>



Technische Daten

Attribut	Wert
Saugkraft	40,46 N
Abreißkraft	286 N
Volumen	143,668 cm ³
Werkstückradius min. (konvex)	100 mm
Baugröße	88
Nippelfamilie	N 019
Faltenanzahl	2,5
Saugerwerkstoff	Naturkautschuk NK
Materialhärte [Shore A]	45 Shore A
Gewicht	146,5 g
Produktfamilie	FG

Zubehör



SA-NIP N019 G1/4-AG DN820

Artikel-Nr.10.01.06.01959

Saugeranschlussnippel

Nippel: N 019

Gewinde G1: G1/4"-AG

Gesamtlänge: 40 mm

Einbaulänge: 6 mm

Nennweite: 8,20 mm

Material: Aluminium

Schlüsselweite SW2: 8 mm

Balgsauger (rund)

FG 88 NK-45 N019

Artikel-Nr.:10.01.06.00460

<https://www.schmalz.com/10.01.06.00460>



SA-NIP N019 G1/4-IG DN820

Artikel-Nr.10.01.06.01960

Saugeranschlussnippel

Nippel: N 019

Gewinde G1: G1/4"-IG

Gesamtlänge: 38 mm

Einbaulänge: 15 mm

Nennweite: 8,20 mm

Material: Aluminium

Schlüsselweite SW2: 8 mm