

Vakuumpzentrale

VZ-OG 165 AC3 200 MS

Artikel-Nr.:10.03.04.00167

<https://www.schmalz.com/10.03.04.00167>

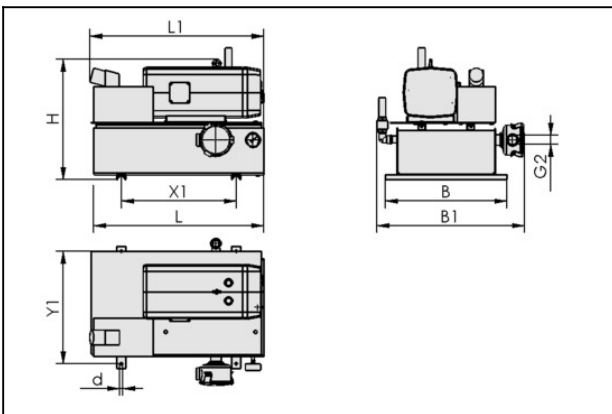
Startseite > Vakuumpentechnik für die Automation > Vakuump-Komponenten > Vakuump-Erzeuger > Vakuump-Zentralen > Vakuump-Zentralen VZ > VZ-OG 165 AC3 200 MS

Vakuump-Zentrale mit ölgeschmierter Pumpe und Speicher



Saugvermögen: 165 m³/h
 Speichervolumen: 200 l
 mit: Motorschutzschalter
 Spannung: 230/400 V, 50 Hz

Konstruktionsdaten



Attribut	Wert
B	710 mm
B1	1.040 mm
d	11 mm
G2	G2-1/2"-IG
H	950 mm
L	910 mm
L1	1.040 mm
X1	592 mm
Y1	670 mm

Technische Daten

Vakuumpzentrale

VZ-OG 165 AC3 200 MS

Artikel-Nr.:10.03.04.00167

<https://www.schmalz.com/10.03.04.00167>



Attribut	Wert
Max. Vakuum	-980 mbar
Spannung	230/400 V, 50 Hz
Motorleistung	4 kW
Speichervolumen	200 l
Schutzart IP	IP 44
Gewicht	272 kg

Ersatzteile



FILT-EINS 3 150x222 PAP STF-2-1/2-IG

Artikel-Nr.10.07.01.00020

Filtereinsatz (rund)

Filterfeinheit: 3 µm

Außendurchmesser D: 150 mm

Länge L: 222 mm

Filtermaterial: Papier

für: Staubfilter STF

Baugröße: 2-1/2-IG



OEL-FILT EVE-OG-250

Artikel-Nr.10.03.02.00011

Ölfilter

für: Pumpe_EVE-OG

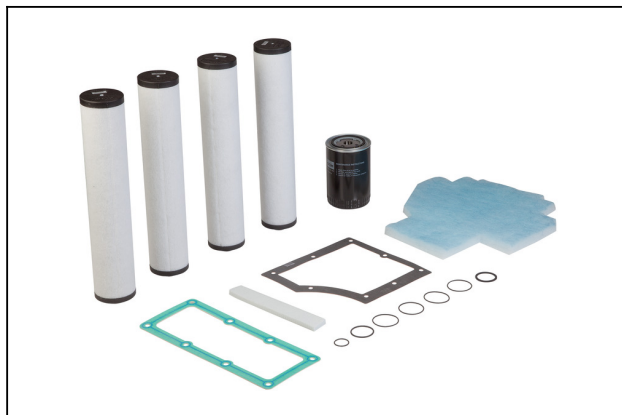
Baugröße: 250

Vakuumpzentrale

VZ-OG 165 AC3 200 MS

Artikel-Nr.:10.03.04.00167

<https://www.schmalz.com/10.03.04.00167>



VST EVE-OG-165-255

Artikel-Nr.10.03.02.00057

Verschleißteilsatz Pumpe

für: Pumpe_EVE-OG

Baugröße: 165-255

Zubehör



OEL EVE-OG 1L ANDEROL 555

Artikel-Nr.27.02.01.00055

Öl

für: Pumpe_EVE-OG

Volumen: 1 l



OEL EVE-OG 5L ANDEROL 555

Artikel-Nr.27.02.01.00056

Öl

für: Pumpe_EVE-OG

Volumen: 5 l