

Schlauchschelle

SSD 76.5-84 ST-VZ

Artikel-Nr.:10.07.10.00037

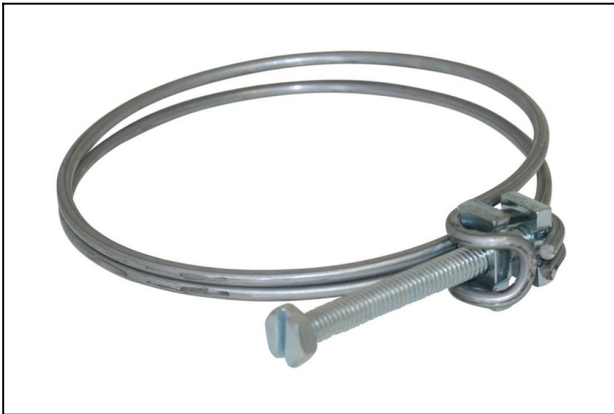
<https://www.schmalz.com/10.07.10.00037>



Startseite > Vakuumtechnik für die Automation > Vakuum-Komponenten > Filter und Verbindungen > Schläuche und Verbindungen >

Schlauchschellen SSB / SSD > SSD 76.5-84 ST-VZ

Schlauchschelle zur Sicherung von drahtverstärkten Schlauchleitungen

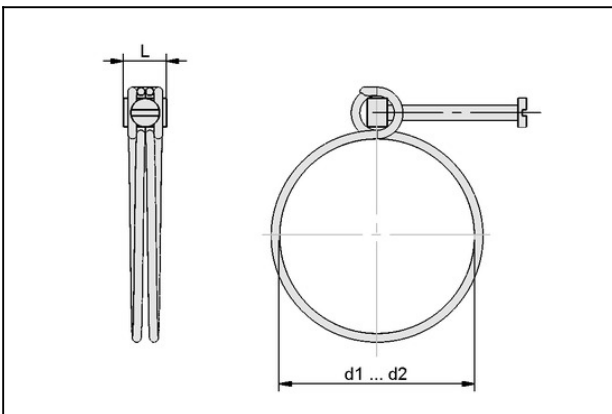


Spannbereich: 76,5 ... 84,0 mm

Material: Stahl

Oberfläche: verzinkt

Konstruktionsdaten



| Attribut | Wert |
|----------|------|
|----------|------|

| | |
|----|---------|
| d1 | 76,5 mm |
|----|---------|

| | |
|----|-------|
| d2 | 84 mm |
|----|-------|

| | |
|---|---------|
| L | 17,5 mm |
|---|---------|

Technische Daten

| Attribut | Wert |
|--------------------|------------------|
| Spannbereich | 76,5 ... 84,0 mm |
| Normteilewerkstoff | Stahl |
| Gewicht | 56 g |

Schlauchschelle

SSD 76.5-84 ST-VZ

Artikel-Nr.:10.07.10.00037

<https://www.schmalz.com/10.07.10.00037>

