

Ventouse plate (ronde)

PFG 10 SI-55 N004

Réf. article:10.01.01.00030

<https://www.schmalz.com/10.01.01.00030>

Page d'accueil > Technique du vide pour l'automatisation > Composants pour le vide > Ventouses à vide > Ventouses plates (rondes) > PFG 10 SI-55 N004

Ventouse plate (ronde) pour surfaces lisses ou peu rugueuses



Dimensions: 10

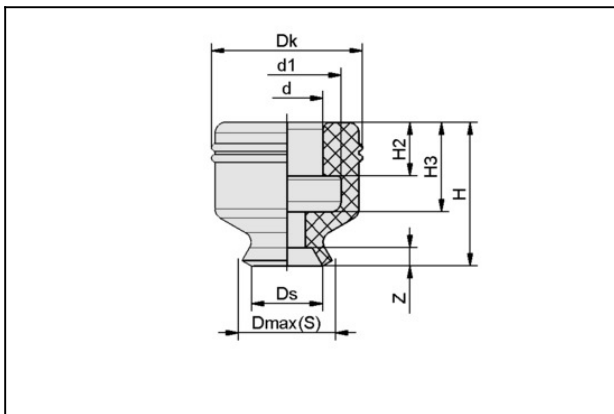
Matière de la ventouse: Silicone SI

Dureté de la matière: 55 °Sh

Propriété de la matière:

FDA-compatible

Données de construction



Attribut	Valeur
d	4 mm
d1	6 mm
Dk	8,7 mm
Dmax(S)	11,5 mm
Ds	10 mm
H	7,5 mm
H2	2 mm
H3	4 mm
Z (Course)	1,4 mm

Données techniques

Ventouse plate (ronde)

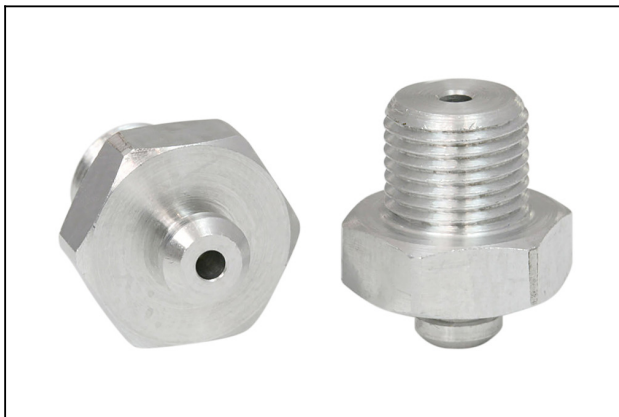
PFG 10 SI-55 N004

Réf. article:10.01.01.00030

<https://www.schmalz.com/10.01.01.00030>

Attribut	Valeur
Force d'aspir.	4 N
Volume	0,154 cm ³
Rayon de courbure (min) (convexe)	12,5 mm
Dimensions	10
Famille d'insert	N 004
Nombre de soufflets	0
Matière	Silicone SI
Dureté de la matière [Shore A]	55 Shore A
Poids	0,3 g
Famille de produit	PFG

Accessoires



SA-NIP N004 G1/8-AG DN200

Réf. article:10.01.01.03528

Insert de raccordement de ventouse

Insert: N 004

Filetage G1: G1/8"-M

Longueur hors-tout: 17 mm

Longueur ajustable: 5 mm

Diamètre nomin.: 2,00 mm

Matière: Aluminium

Ventouse plate (ronde)

PFG 10 SI-55 N004

Réf. article:10.01.01.00030

<https://www.schmalz.com/10.01.01.00030>



SA-NIP N004 G1/8-IG DN200

Réf. article10.01.01.03520

Insert de raccordement de ventouse

Insert: N 004

Filetage G1: G1/8"-F

Longueur hors-tout: 20 mm

Longueur ajustable: 16 mm

Diamètre nomin.: 2,00 mm

Matière: Aluminium



SA-NIP N004 M5-AG DN200

Réf. article10.01.01.03526

Insert de raccordement de ventouse

Insert: N 004

Filetage G1: M5-M

Longueur hors-tout: 13.5 mm

Longueur ajustable: 5 mm

Diamètre nomin.: 2,00 mm

Matière: Aluminium



SA-NIP N004 M5-IG DN200

Réf. article10.01.01.03518

Insert de raccordement de ventouse

Insert: N 004

Filetage G1: M5-F

Longueur hors-tout: 14 mm

Longueur ajustable: 10 mm

Diamètre nomin.: 2,00 mm

Matière: Aluminium