

Ventouse plate (ronde)

SG 16 NBR-55 N026

Réf. article:10.01.01.00195

<https://www.schmalz.com/10.01.01.00195>

Page d'accueil > Technique du vide pour l'automatisation > Composants pour le vide > Ventouses à vide > Ventouses pour plusieurs branches >

SG 16 NBR-55 N026

Ventouse plate (ronde)



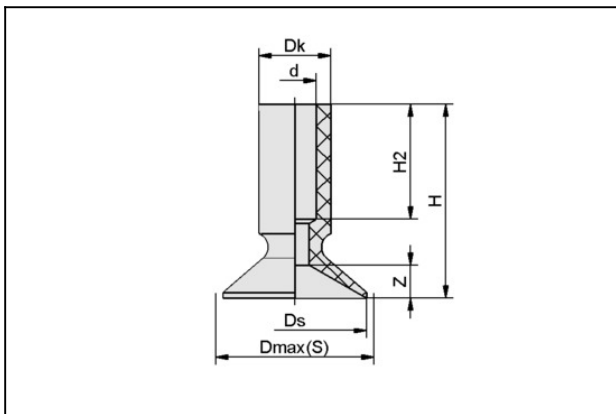
Dimensions: 16

Matière de la ventouse:

Caoutchouc nitrile NBR

Dureté de la matière: 55 °Sh

Données de construction



Attribut	Valeur
d	5 mm
Dk	8 mm
Dmax(S)	17,5 mm
Ds	16 mm
H	20 mm
H2	12 mm
Z (Course)	4 mm

Données techniques

Attribut	Valeur
Nombre de soufflets	0

Ventouse plate (ronde)

SG 16 NBR-55 N026

Réf. article:10.01.01.00195

<https://www.schmalz.com/10.01.01.00195>

Attribut	Valeur
Dimensions	16
Matière	Caoutchouc nitrile NBR
Force d'aspir.	8 N
Dureté de la matière [Shore A]	55.0 Shore A
Famille de produit	SG

Accessoires



SA-NIP N026 M5-AG DN200

Réf. article:10.01.01.00319

Insert de raccordement de ventouse

Insert: N 026

Filetage G1: M5-M

Longueur hors-tout: 17.5 mm

Longueur ajustable: 3 mm

Diamètre nomin.: 2,00 mm

Matière: Aluminium

Ouverture de clé SW2: 3 mm