

## Bague d'étanch. p. vent. plate SPU

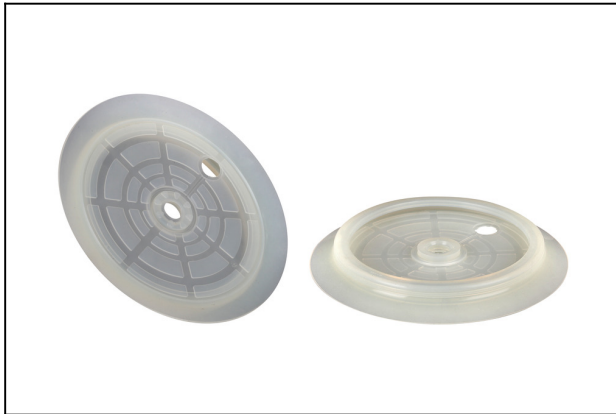
DR-SPU 250 SI-60

Réf. article:10.01.01.01095

<https://www.schmalz.com/10.01.01.01095>

Page d'accueil > Technique du vide pour l'automatisation > Composants pour le vide > Ventouses à vide > Ventouses plates (rondes) > DR-SPU 250 SI-60

### Bague d'étanchéité pour ventouse plate SPU

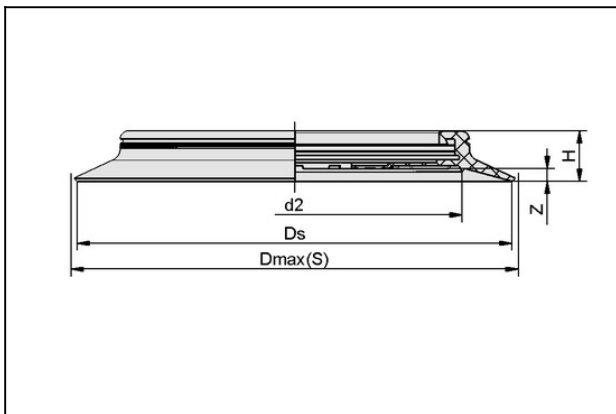


Dimensions: 250

Matière de la ventouse: Silicone SI

Dureté de la matière: 60 °Sh

### Données de construction



Attribut	Valeur
d2	199,2 mm
Ds	250 mm
Dmax(S)	252,4 mm
H	24,5 mm
Z (Course)	4,5 mm

### Données techniques

Attribut	Valeur
Dimensions	250
Dureté de la matière [Shore A]	60 Shore A
Matière	Silicone SI

# Bague d'étanch. p. vent. plate SPU

DR-SPU 250 SI-60

Réf. article:10.01.01.01095

<https://www.schmalz.com/10.01.01.01095>



Attribut	Valeur
Poids	277 g
Nombre de soufflets	0

