

## Ventouse plate (ronde)

SPU 300 NBR-55 G1/2-IG

Réf. article:10.01.01.01134

<https://www.schmalz.com/10.01.01.01134>

Page d'accueil > Technique du vide pour l'automatisation > Composants pour le vide > Ventouses à vide > Ventouses plates (rondes) > Ventouses plates SPU > SPU 300 NBR-55 G1/2-IG

### Ventouse plate (ronde), universelle pour surfaces lisses et légèrement rugueuses



Dimensions: 300

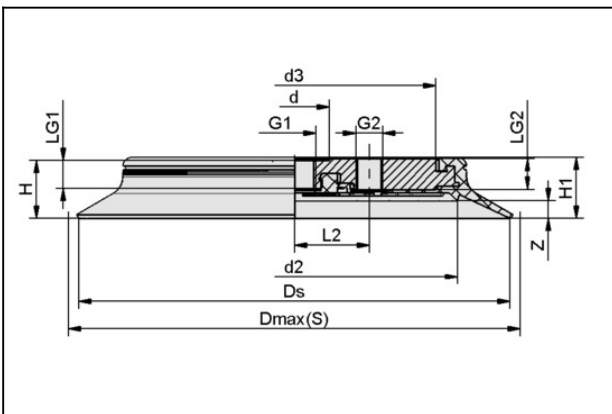
Matière de la ventouse:

Caoutchouc nitrile NBR

Dureté de la matière: 55 °Sh

Raccord du vide: G1/2"-F

#### Données de construction



Attribut	Valeur
d	34 mm
d2	253 mm
d3	226,5 mm
Dmax(S)	320 mm
Ds	300 mm
G1	G1/2"-F
G2	G1/2"-F
H	25 mm
H1	26,5 mm
L2	76 mm
LG1	13,5 mm
LG2	15 mm

# Ventouse plate (ronde)

SPU 300 NBR-55 G1/2-IG

Réf. article:10.01.01.01134

<https://www.schmalz.com/10.01.01.01134>

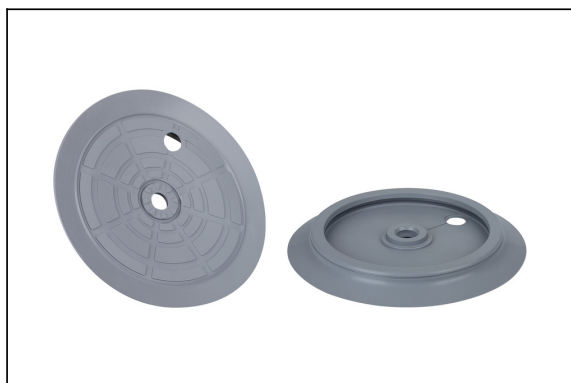


Attribut	Valeur
Z (Course)	6 mm

## Données techniques

Attribut	Valeur
Force d'aspir.	3 810 N
Force d'aspir. d2	3 010 N
Volume	491 cm <sup>3</sup>
Rayon de courbure (min) (convexe)	3 500 mm
Diamètre de tuyau int (recom.)	12 mm
Dimensions	300
Matière	Caoutchouc nitrile NBR
Dureté de la matière [Shore A]	55.0 Shore A
Poids	2 200 g
Nombre de soufflets	0
Famille de produit	SPU

## Pièces de rechange



### DR-SPU 300 NBR-55

Réf. article 10.01.01.01131

Bague d'étanchéité pour ventouse plate SPU

Dimensions: 300

Matière de la ventouse:

Caoutchouc nitrile NBR

Dureté de la matière: 55 °Sh

## Ventouse plate (ronde)

SPU 300 NBR-55 G1/2-IG

Réf. article:10.01.01.01134

<https://www.schmalz.com/10.01.01.01134>

### Accessoires



#### **SU 300**

Réf. article:10.01.01.12843

Housse de ventouse

Dimensions: 300

Portée d'étendue: 300,0 ... 330,0 mm

Résistance thermique: 80 °C