

Insert de raccordement de ventouse

SA-NIP N006 G1/8-AG DN200

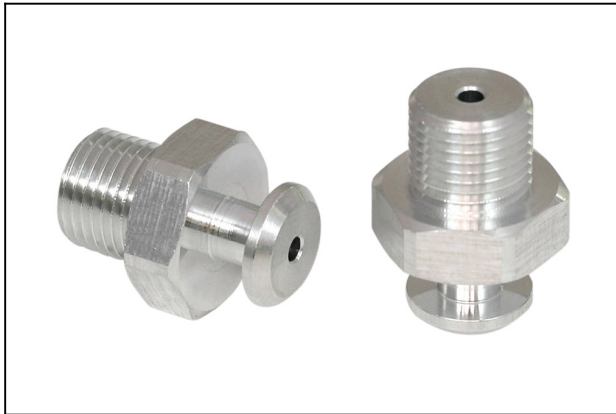
Réf. article:10.01.01.03530

<https://www.schmalz.com/10.01.01.03530>

Page d'accueil > Technique du vide pour l'automatisation > Composants pour le vide > Ventouses à vide > Ventouses plates (rondes) > SA-NIP

N006 G1/8-AG DN200

Insert de raccordement de ventouse



Insert: N 006

Filetage G1: G1/8"-M

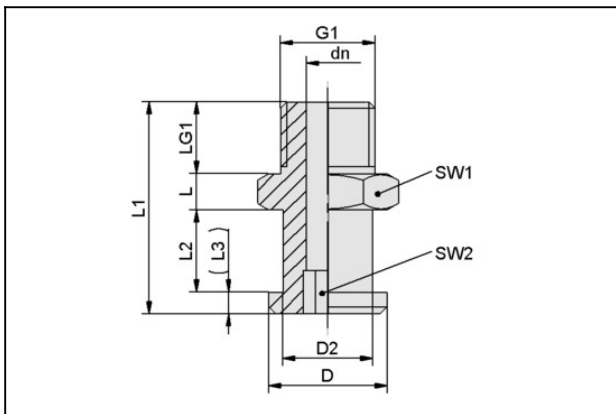
Longueur hors-tout: 19,5 mm

Longueur ajustable: 5 mm

Diamètre nomin.: 2,00 mm

Matière: Aluminium

Données de construction



Attribut	Valeur
D	10 mm
dn	2 mm
D2	5 mm
G1	G1/8"-M
L	5 mm
L1	19,5 mm
L2	4,5 mm
L3	2 mm
LG1	8 mm
SW1	14 mm

Insert de raccordement de ventouse

SA-NIP N006 G1/8-AG DN200

Réf. article:10.01.01.03530

<https://www.schmalz.com/10.01.01.03530>



Données techniques

Attribut	Valeur
Famille d'insert	N 006
Matière	Aluminium
Poids	4,3 g

Accessoires



PFG 20 FPM-65 N006

Réf. article 10.01.01.00072

Ventouse plate (ronde) pour surfaces lisses ou peu rugueuses

Dimensions: 20

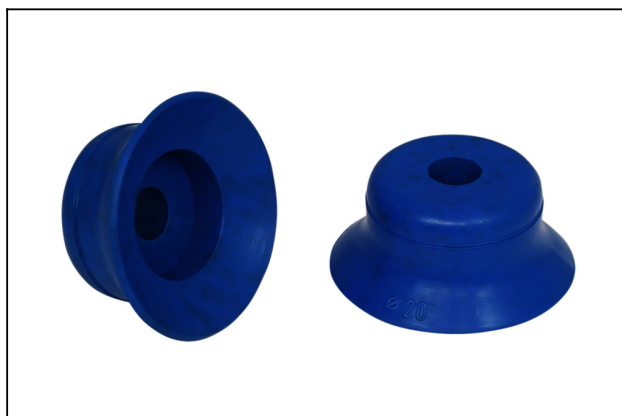
Matière de la ventouse:

Caoutch fluoré

Dureté de la matière: 65 °Sh

Propriété de la matière:

laisse peu d'empreintes



PFG 20 HT1-60 N006

Réf. article 10.01.01.11163

Ventouse plate (ronde) pour surfaces lisses ou peu rugueuses

Dimensions: 20

Matière de la ventouse:

Matière haute temp HT1

Dureté de la matière: 60 °Sh

Propriété de la matière:

laisse peu d'empreintes

Insert de raccordement de ventouse

SA-NIP N006 G1/8-AG DN200

Réf. article:10.01.01.03530

<https://www.schmalz.com/10.01.01.03530>



PFG 20 NBR-AS-55 N006

Réf. article10.01.01.10337

Ventouse plate (ronde) pour surfaces lisses ou peu rugueuses

Dimensions: 20

Matière de la ventouse:

Caoutchouc nitrile NBR-antista

Dureté de la matière: 55 °Sh



PFG 20 NBR-55 N006

Réf. article10.01.01.00012

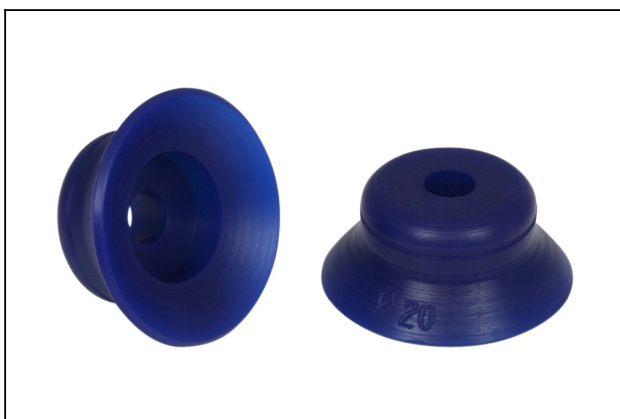
Ventouse plate (ronde) pour surfaces lisses ou peu rugueuses

Dimensions: 20

Matière de la ventouse:

Caoutchouc nitrile NBR

Dureté de la matière: 55 °Sh



PFG 20 PU-55 N006

Réf. article10.01.01.00052

Ventouse plate (ronde) pour surfaces lisses ou peu rugueuses

Dimensions: 20

Matière de la ventouse: Polyuréthane

Dureté de la matière: 55 °Sh

Insert de raccordement de ventouse

SA-NIP N006 G1/8-AG DN200

Réf. article:10.01.01.03530

<https://www.schmalz.com/10.01.01.03530>



PFG 20 SI-55 N006

Réf. article:10.01.01.00032

Ventouse plate (ronde) pour surfaces lisses ou peu rugueuses

Dimensions: 20

Matière de la ventouse: Silicone SI

Dureté de la matière: 55 °Sh

Propriété de la matière:

FDA-compatible