

Insert de raccordement de ventouse

SA-NIP N011 G1/4-AG DN350

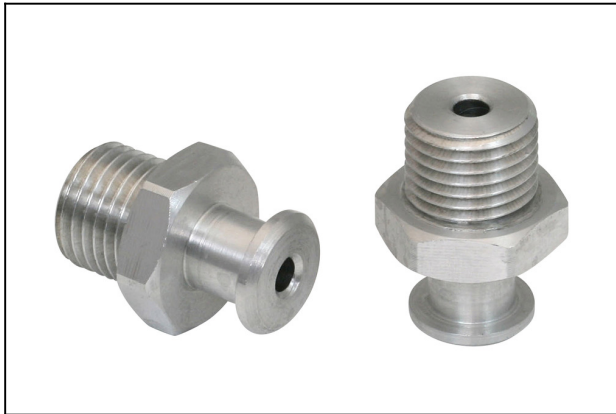
Réf. article:10.01.01.10663

<https://www.schmalz.com/10.01.01.10663>

Page d'accueil > Technique du vide pour l'automatisation > Composants pour le vide > Ventouses à vide > Ventouses pour le conditionnement >

SA-NIP N011 G1/4-AG DN350

Insert de raccordement de ventouse



Insert: N 011

Filetage G1: G1/4"-M

Longueur hors-tout: 24,5 mm

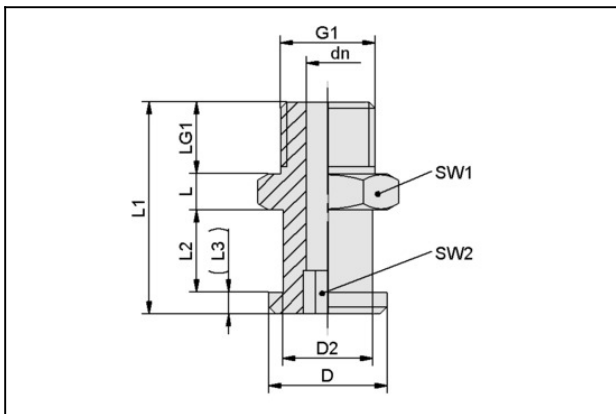
Longueur ajustable: 5 mm

Diamètre nomin.: 3,50 mm

Matière: Aluminium

Ouverture de clé SW2: 5 mm

Données de construction



Attribut	Valeur
dn	3,5 mm
D	12,5 mm
D2	8,5 mm
G1	G1/4"-M
L	5 mm
L1	24,5 mm
L2	7,5 mm
L3	2 mm
LG1	10 mm
SW1	17 mm
SW2	5 mm

Insert de raccordement de ventouse

SA-NIP N011 G1/4-AG DN350

Réf. article:10.01.01.10663

<https://www.schmalz.com/10.01.01.10663>



Données techniques

Attribut	Valeur
Famille d'insert	N 011
Matière	Aluminium
Poids	7,8 g