

Ventouse plate (ronde)

SAF 80 NBR-45 G1/4-AG

Réf. article:10.01.01.11460

<https://www.schmalz.com/10.01.01.11460>

Page d'accueil > Technique du vide pour l'automatisation > Composants pour le vide > Ventouses à vide > Ventouses pour la manipulation de tôles > Ventouses plates SAF > SAF 80 NBR-45 G1/4-AG

Ventouse plate (ronde) pour manipulation rapide de charges lisses et huilées



Dimensions: 80

Matière de la ventouse:

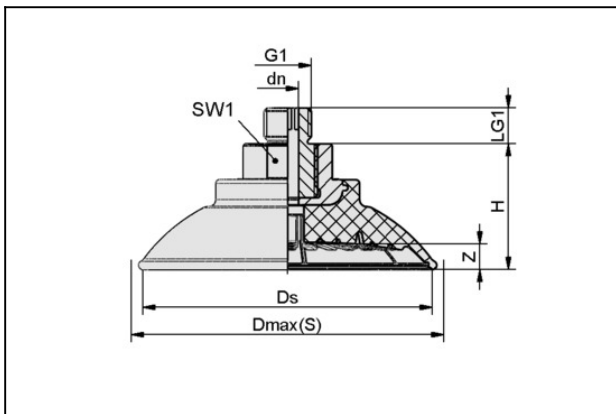
Caoutchouc nitrile NBR

Dureté de la matière: 45 °Sh

Raccord du vide: G1/4"-M

Matière d'insert: Aluminium

Données de construction



Attribut	Valeur
dn	6 mm
Dmax(S)	89 mm
Ds	83 mm
G1	G1/4"-M
H	35 mm
LG1	10 mm
SW1	22 mm
Z (Course)	7,6 mm

Données techniques

Ventouse plate (ronde)

SAF 80 NBR-45 G1/4-AG

Réf. article:10.01.01.11460

<https://www.schmalz.com/10.01.01.11460>

Attribut	Valeur
Force d'aspir.	272 N
Force latérale	205 N
Force latérale surface huileuse	180 N
Volume	36,7 cm ³
Rayon de courbure (min) (convexe)	100 mm
Diamètre de tuyau int (recom.)	6 mm
Dimensions	80
Matière	Caoutchouc nitrile NBR
Dureté de la matière [Shore A]	45.0 Shore A
Poids	65,1 g
Nombre de soufflets	0
Famille de produit	SAF

Indication : Puissance d'aspiration : Les données relatives à la puissance d'aspiration sont des valeurs théoriques pour un vide de -0,6 bar et une surface de pièce sèche, lisse et plane - elles sont indiquées sans facteur de sécurité Force transversale : Les données de la force transversale sont des valeurs mesurées pour un vide de -0,6 bar et une surface de pièce sèche ou graisseuse, lisse et plane. Les valeurs réelles peuvent diverger selon la surface de la pièce et ses caractéristiques Diamètre recommandé : Le diamètre recommandé se base sur une longueur de tuyau d'environ 2 m

Accessoires



SU 80

Réf. article:10.01.01.12839

Housse de ventouse

Dimensions: 80

Portée d'étendue: 80,0 ... 100,0 mm

Résistance thermique: 80 °C

Ventouse plate (ronde)

SAF 80 NBR-45 G1/4-AG

Réf. article:10.01.01.11460

<https://www.schmalz.com/10.01.01.11460>

