

## Ventouse en cloche (ovale)

SAOG-S 60x20 NBR-60 G1/4-AG

Réf. article:10.01.01.12175

<https://www.schmalz.com/10.01.01.12175>

Page d'accueil > Technique du vide pour l'automatisation > Composants pour le vide > Ventouses à vide > Ventouses pour la manipulation de tôles > Ventouses cloches SAOG-S > SAOG-S 60x20 NBR-60 G1/4-AG

## Ventouse cloche (ovale) pour une excellente adaptation sur surfaces bombées et huilées



Dimensions (Lxl): 60 x 20 mm

Matière de la ventouse:

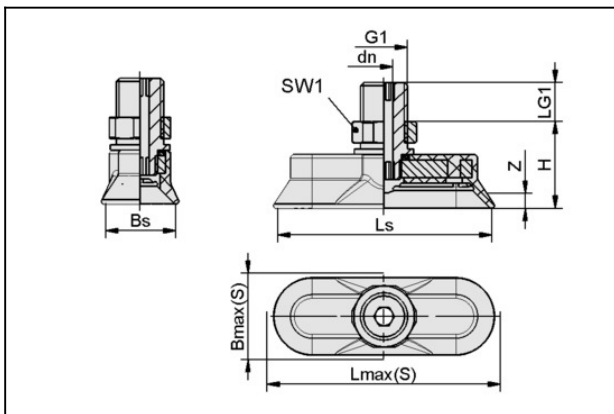
Caoutchouc nitrile NBR

Dureté de la matière: 60 °Sh

Matière d'insert: Aluminium

Raccord du vide: G1/4"-M

### Données de construction



Attribut	Valeur
Bmax(S)	25,8 mm
Bs	20,9 mm
dn	5 mm
G1	G1/4"-M
H	24 mm
LG1	10 mm
Lmax(S)	65,8 mm
Ls	60,9 mm
SW1	17 mm
Z (Course)	5 mm

## Ventouse en cloche (ovale)

SAOG-S 60x20 NBR-60 G1/4-AG

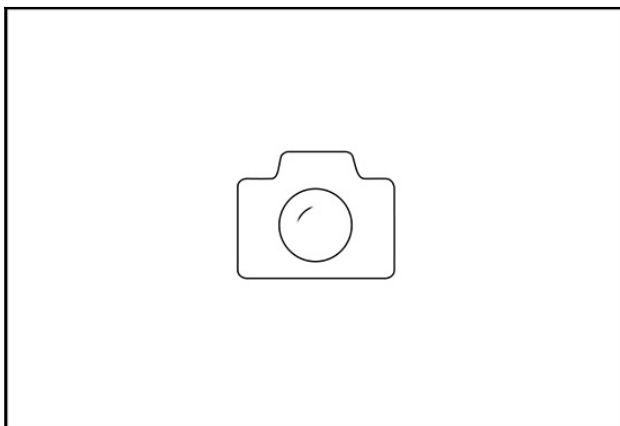
Réf. article:10.01.01.12175

<https://www.schmalz.com/10.01.01.12175>

### Données techniques

Attribut	Valeur
Force d'aspir.	56 N
Force latérale	45 N
Force latérale surface huileuse	30 N
Volume	4 cm <sup>3</sup>
Rayon de courbure (min) (convexe)	12,5 mm
Diamètre de tuyau int (recom.)	4 mm
Dimensions (LxB)	60 x 20
Matière	Caoutchouc nitrile NBR
Nombre de soufflets	0
Poids	22,1 g

### Pièces de rechange



#### **DR G1/8x1.5 AL**

Réf. article 10.07.08.00094

Joint d'étanchéité

pour: G1/8"

Longueur L: 1.5 mm

Diamètre extérieur D: 13.8 mm

Diamètre intérieur d: 10.2 mm

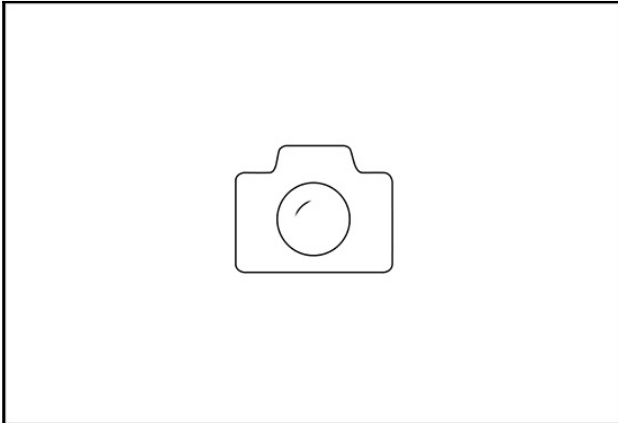
Matière: Aluminium

## Ventouse en cloche (ovale)

SAOG-S 60x20 NBR-60 G1/4-AG

Réf. article:10.01.01.12175

<https://www.schmalz.com/10.01.01.12175>



### **MUTT G1/4x6 ST-VZ**

Réf. article:20.03.09.00020

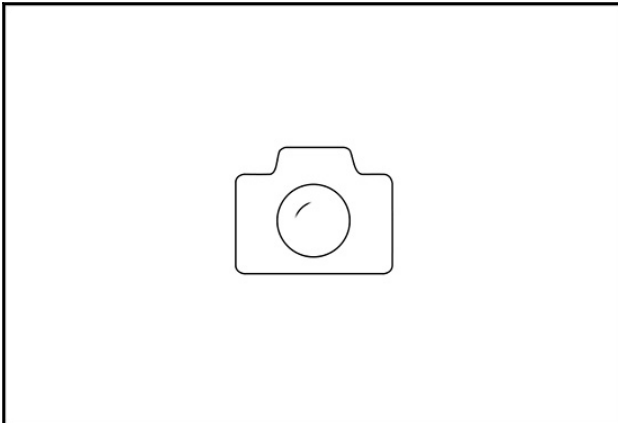
Ecrou à six pans

Filetage G: G1/4"

Longueur L: 6 mm

Matière: Acier

Surface: galvanisé



### **SAOG-S 60x20 NBR-60 G1/8-IG**

Réf. article:10.01.01.12174

Des ventouses cloches (ovales) pour le meilleur adaptation sur les bombées et surfaces huilées

Dimensions (Lxl): 60 x 20 mm

Matière de la ventouse:

Caoutchouc nitrile NBR

Dureté de la matière: 60 °Sh

Matière d'insert: Aluminium

Raccord du vide: G1/8"-F