

Ventouse plate (ronde)

SHF 85 NK-45 M10x1.25-IG E

Réf. article:10.01.01.12209

<https://www.schmalz.com/10.01.01.12209>

Page d'accueil > Technique du vide pour l'automatisation > Composants pour le vide > Ventouses à vide > Ventouses pour la manipulation du bois
> Ventouses plates SHF > SHF 85 NK-45 M10x1.25-IG E

Ventouse plate (ronde) pour la manipulation du bois à haute dynamique



Dimensions: 85

Matière de la ventouse:

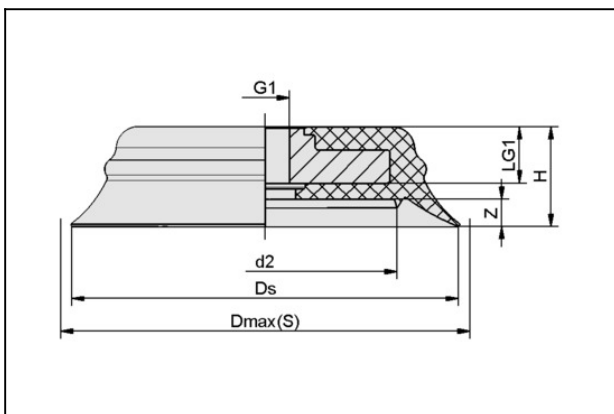
Caoutchouc naturel NK

Raccordement fileté: M10x1.25-F

Dureté de la matière: 45 °Sh

Type: E

Données de construction



Attribut	Valeur
d2	62 mm
Dmax(S)	89 mm
Ds	85 mm
G1	M10x1.25-F
H	18,1 mm
LG1	10 mm
Z (Course)	4 mm

Données techniques

Attribut	Valeur
Dimensions	85

Ventouse plate (ronde)

SHF 85 NK-45 M10x1.25-IG E

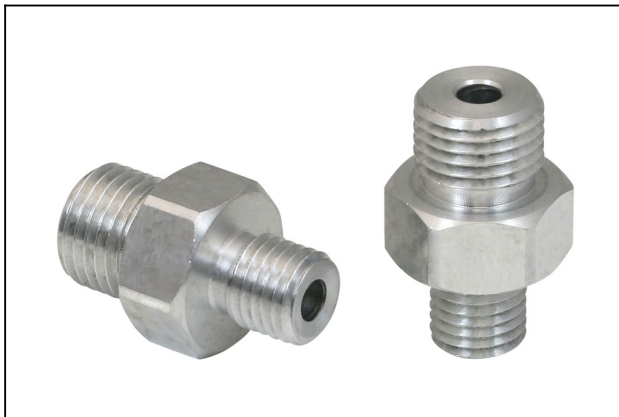
Réf. article:10.01.01.12209

<https://www.schmalz.com/10.01.01.12209>

Attribut	Valeur
Nombre de soufflets	0
Force d'aspir.	198 N
Matière	Caoutchouc naturel NK
Volume	24,5 cm ³
Poids	81,8 g

Indication : Puissance d'aspiration : Les données relatives à la puissance d'aspiration sont des valeurs théoriques pour un vide de -0,6 bar et une surface de pièce sèche, lisse et plane - elles sont indiquées sans facteur de sécurité Force de rupture : La force de rupture est réduite de 40 % pour les modèles en caoutchouc naturel Diamètre recommandé : Le diamètre recommandé se base sur une longueur de tuyau d'environ 2 m

Accessoires



RED-NIP-S G1/4-AG M10x1.25-AG AL

Réf. article 10.01.01.12194

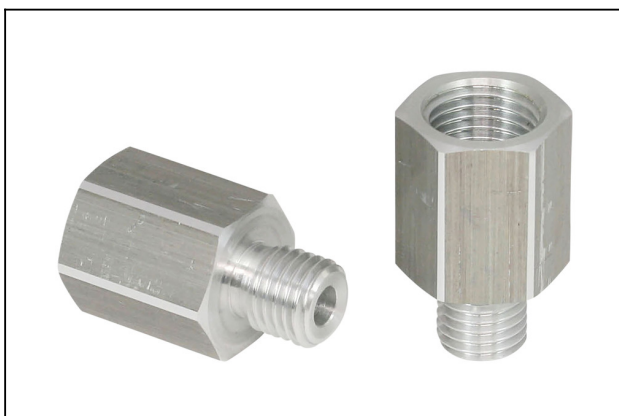
Insert de réduction à six pans creux

Filetage G1: G1/4"-M

Filetage G2: M10x1.25-M

Longueur L: 8.3 mm

Matière: Aluminium



SA-NIP N009 G1/4-IG DN440

Réf. article 10.01.01.12192

Insert de raccordement de ventouse

Insert: N 009

Filetage G1: G1/4"-F

Longueur hors-tout: 29.3 mm

Longueur ajustable: 19.3 mm

Diamètre nomin.: 4,40 mm

Matière: Aluminium

Ventouse plate (ronde)

SHF 85 NK-45 M10x1.25-IG E

Réf. article:10.01.01.12209

<https://www.schmalz.com/10.01.01.12209>



SIEB 14.5x1 MS-A2 0.103/0.15

Réf. article10.05.03.00023

L'écran protège le système de vide contre la contamination

Diamètre extérieur D: 14.5 mm

Longueur L: 1 mm

Matière: Laiton / Inox

Engrener: 0.103 mm

Taille de fil: 0.15 mm



TVN G1/4-AG 9 N009

Réf. article10.05.10.00065

Insert de connexion avec palpeur intégré

Filetage G1: G1/4"-M

Filetage G2: M10x1.25-M

Course ressort Z: 9 mm

Insert: N 009