

Ventouse plate (ronde)

SPF 10 ED-65 SC030

Réf. article:10.01.01.12894

<https://www.schmalz.com/10.01.01.12894>

Page d'accueil > Technique du vide pour l'automatisation > Composants pour le vide > Ventouses à vide > Ventouses pour le conditionnement > SPF 10 ED-65 SC030

Ventouse plate (ronde) pour une dynamique maximale sur cartons et emballages stables

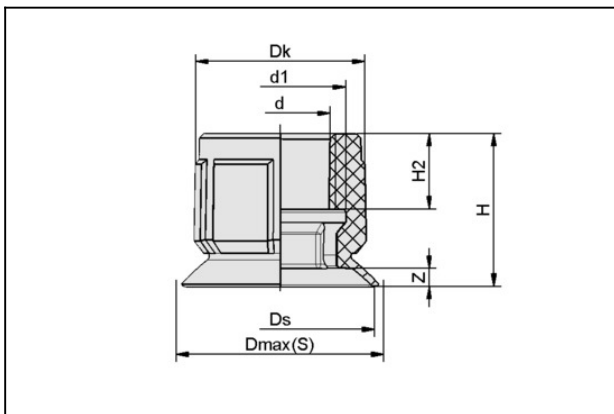


Dimensions: 10

Matière de la ventouse: Elastodur

Dureté de la matière: 65 °Sh

Données de construction



Attribut	Valeur
d	5,5 mm
d1	7,2 mm
Dk	9,6 mm
Dmax(S)	12 mm
Ds	10,5 mm
H	8,5 mm
H2	4,2 mm
Z (Course)	1 mm

Données techniques

Ventouse plate (ronde)

SPF 10 ED-65 SC030

Réf. article:10.01.01.12894

<https://www.schmalz.com/10.01.01.12894>



Attribut	Valeur
Force d'aspir.	4,4 N
Force de rupt.	5,2 N
Force latérale	3,5 N
Volume	0,297 cm ³
Rayon de courbure (min) (convexe)	8 mm
Diamètre de tuyau int (recom.)	4 mm
Dimensions	10
Famille d'insert	SC 030
Nombre de soufflets	0
Matière	Elastodur
Dureté de la matière [Shore A]	65 Shore A
Poids	0,3 g
Famille de produit	SPF