

Ventouse plate (ronde)

SPF 15 ED-65 SC040

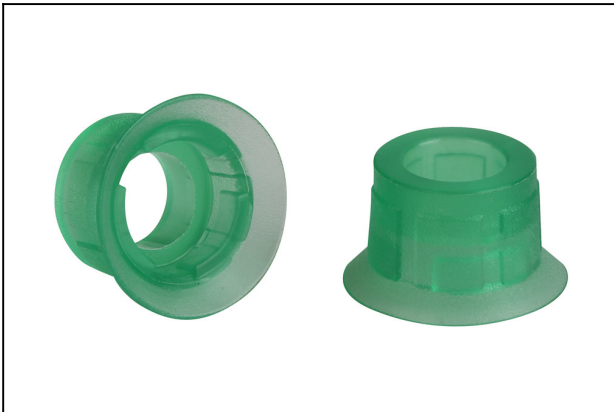
Réf. article:10.01.01.12895

<https://www.schmalz.com/10.01.01.12895>

Page d'accueil > Technique du vide pour l'automatisation > Composants pour le vide > Ventouses à vide > Ventouses pour le conditionnement >

SPF 15 ED-65 SC040

Ventouse plate (ronde) pour une dynamique maximale sur cartons et emballages stables

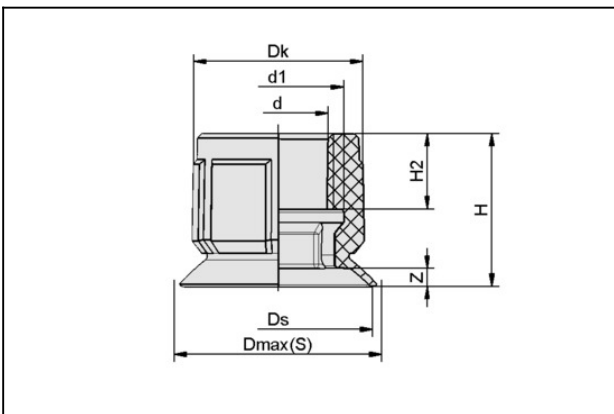


Dimensions: 15

Matière de la ventouse: Elastodur

Dureté de la matière: 65 °Sh

Données de construction



Attribut	Valeur
d	7,5 mm
d1	10,4 mm
Dk	13 mm
Dmax(S)	18,5 mm
Ds	16,4 mm
H	10 mm
H2	4,6 mm
Z (Course)	1,5 mm

Données techniques

Ventouse plate (ronde)

SPF 15 ED-65 SC040

Réf. article:10.01.01.12895

<https://www.schmalz.com/10.01.01.12895>



Attribut	Valeur
Force d'aspir.	9,8 N
Force de rupt.	11 N
Force latérale	7,9 N
Volume	0,758 cm ³
Rayon de courbure (min) (convexe)	13 mm
Diamètre de tuyau int (recom.)	4 mm
Dimensions	15
Famille d'insert	SC 040
Nombre de soufflets	0
Matière	Elastodur
Dureté de la matière [Shore A]	65.0 Shore A
Poids	0,7 g
Famille de produit	SPF

Accessoires



SC 040 NPT1/8-AG

Réf. article10.01.06.02541

Élément de fixation pour ventouse "SchmalzConnector"

Géométrie de raccordement: 040

Raccord du vide: NPT1/8-M

Longueur hors-tout: 20.9 mm

Longueur ajustable: 6 mm

Diamètre nominal dn: 4.1 mm

Ventouse plate (ronde)

SPF 15 ED-65 SC040

Réf. article:10.01.01.12895

<https://www.schmalz.com/10.01.01.12895>



SC 040 NPT1/8-IG

Réf. article10.01.06.02542

Élément de fixation pour ventouse "SchmalzConnector"

Géométrie de raccordement: 040

Raccord du vide: NPT1/8-F

Longueur hors-tout: 20.7 mm

Longueur ajustable: 14 mm

Diamètre nominal dn: 4.1 mm