

Supports universels

HTR-UNI 2N G1/4

Réf. article:10.01.03.00296

<https://www.schmalz.com/10.01.03.00296>

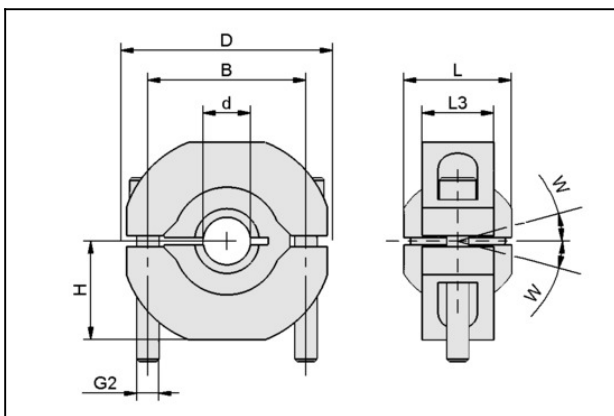
Page d'accueil > Technique du vide pour l'automatisation > Composants pour le vide > Eléments de fixation > Supports pour ventouses et tiges à ressorts > Supports universels HTR-UNI > HTR-UNI 2N G1/4

Support universel pour la fixation ajustable de ventouses



Raccord de traverse: 2 Coulisseaux
Version: pour tige filetée G1/4

Données de construction



Attribut	Valeur
B	44 mm
d	13,26 mm
D	59 mm
G2	M6-M
H	27,5 mm
L	30 mm
L3	20 mm
W	15 °

Données techniques

Supports universels

HTR-UNI 2N G1/4

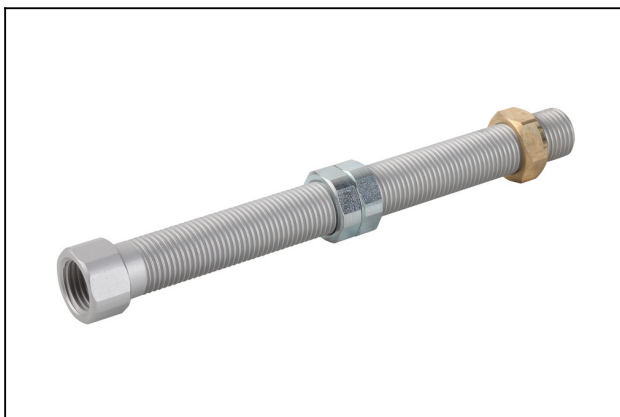
Réf. article:10.01.03.00296

<https://www.schmalz.com/10.01.03.00296>



Attribut	Valeur
Poids	155 g

Accessoires



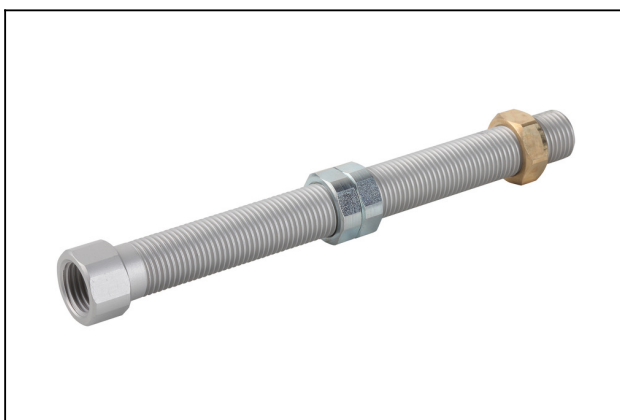
SAUG-ANB G1/4-AG 110

Réf. article10.01.03.00327

Raccord de ventouse (rigide)

Raccord de ventouse: G1/4"-M

Longueur L: 110 mm



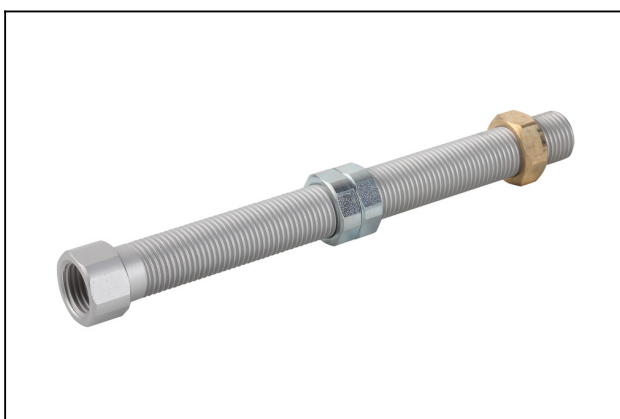
SAUG-ANB G1/4-AG 140

Réf. article10.01.03.00291

Raccord de ventouse (rigide)

Raccord de ventouse: G1/4"-M

Longueur L: 140 mm



SAUG-ANB G1/4-AG 200

Réf. article10.01.03.00308

Raccord de ventouse (rigide)

Raccord de ventouse: G1/4"-M

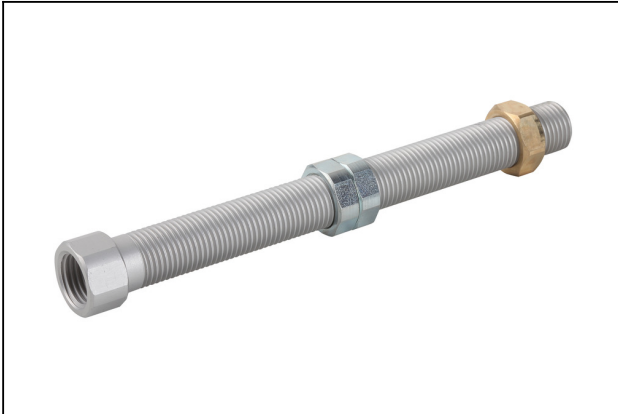
Longueur L: 200 mm

Supports universels

HTR-UNI 2N G1/4

Réf. article:10.01.03.00296

<https://www.schmalz.com/10.01.03.00296>



SAUG-ANB G1/4-AG 80

Réf. article10.01.03.00292

Raccord de ventouse (rigide)

Raccord de ventouse: G1/4"-M

Longueur L: 80 mm