

Ventouse plate (ovale) SGON 12x4 NBR-AS-55 M5-AG

Réf. article:10.01.05.00238

<https://www.schmalz.com/10.01.05.00238>

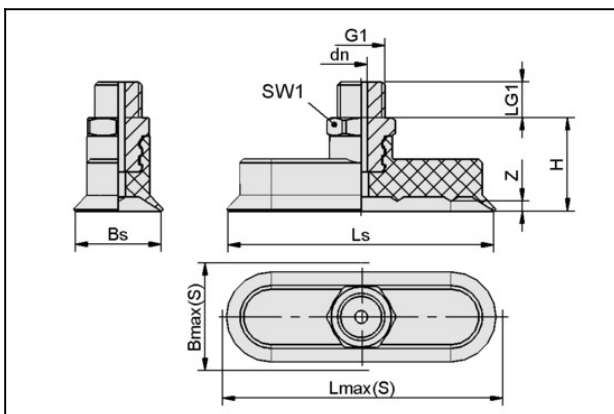
Page d'accueil > Technique du vide pour l'automatisation > Composants pour le vide > Ventouses à vide > Ventouses plates (ovales) > Ventouses plates SGON > SGON 12x4 NBR-AS-55 M5-AG

Ventouse plate (ovale) pour les pièces longues ou bombées



Dimensions (Lxl): 12 x 4 mm
 Matière de la ventouse:
 Caoutchouc nitrile NBR-antista
 Dureté de la matière: 55 °Sh
 Matière d'insert: Aluminium
 Raccord du vide: M5-M

Données de construction



Attribut	Valeur
Bmax(S)	5 mm
Bs	3,9 mm
dn	1,5 mm
G1	M5-M
H	18 mm
LG1	4,5 mm
Lmax(S)	13 mm
Ls	11,9 mm
SW1	8 mm
Z (Course)	0,5 mm

Ventouse plate (ovale) SGON 12x4 NBR-AS-55 M5-AG

Réf. article:10.01.05.00238

<https://www.schmalz.com/10.01.05.00238>

Données techniques

Attribut	Valeur
Force d'aspir.	1,8 N
Volume	0,173 cm ³
Rayon de courbure (min) (convexe)	3 mm
Diamètre de tuyau int (recom.)	2 mm
Dimensions (LxB)	12 x 4
Nombre de soufflets	0
Matière	Caoutchouc nitrile NBR-antista
Dureté de la matière [Shore A]	55 Shore A
Poids	2,9 g
Famille de produit	SGON

Indication : Puissance d'aspiration : Les données relatives à la puissance d'aspiration sont des valeurs théoriques pour un vide de -0,6 bar et une surface de pièce sèche, lisse et plane - elles sont indiquées sans facteur de sécurité
Diamètre recommandé : Le diamètre recommandé se base sur une longueur de tuyau d'environ 2 m

Pièces de rechange



SA-NIP N020 M5-AG DN180

Réf. article 10.01.01.00312

Insert de raccordement de ventouse

Insert: N 020

Filetage G1: M5-M

Longueur hors-tout: 15 mm

Longueur ajustable: 3 mm

Diamètre nomin.: 1,80 mm

Matière: Aluminium

Ventouse plate (ovale) SGON 12x4 NBR-AS-55 M5-AG

Réf. article:10.01.05.00238

<https://www.schmalz.com/10.01.05.00238>



SGO 12x4 NBR-AS-55 N020

Réf. article:10.01.05.00237

Ventouse plate (ovale) pour les pièces longues ou bombées

Dimensions (Lxl): 12 x 4 mm

Matière de la ventouse:

Caoutchouc nitrile NBR-antista

Dureté de la matière: 55 °Sh