

Ventouse plate (ovale)

SGON 15x5 HT1-60 M5-IG

Réf. article:10.01.05.00418

<https://www.schmalz.com/10.01.05.00418>

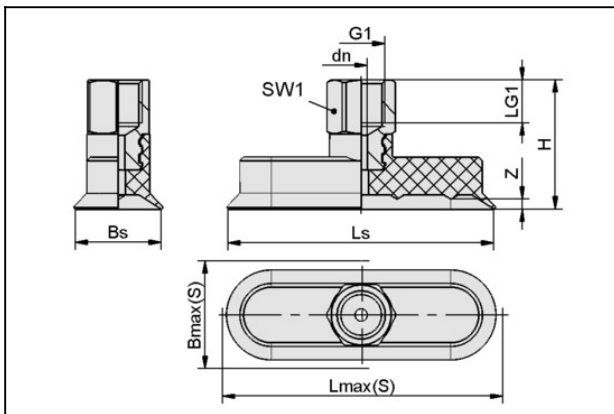
Page d'accueil > Technique du vide pour l'automatisation > Composants pour le vide > Ventouses à vide > Ventouses plates (ovales) > Ventouses plates SGON > SGON 15x5 HT1-60 M5-IG

Ventouse plate (ovale) pour les pièces longues ou bombées



Dimensions (Lxl): 15 x 5 mm
 Matière de la ventouse:
 Matière haute temp HT1
 Dureté de la matière: 60 °Sh
 Propriété de la matière:
 laisse peu de marque
 Matière d'insert: Aluminium
 Raccord du vide: M5-F

Données de construction



| Attribut | Valeur |
|------------|---------|
| Bmax(S) | 5,5 mm |
| Bs | 5 mm |
| dn | 1,2 mm |
| G1 | M5-F |
| H | 22 mm |
| LG1 | 5,5 mm |
| Lmax(S) | 15,5 mm |
| Ls | 15 mm |
| SW1 | 8 mm |
| Z (Course) | 0,7 mm |

Ventouse plate (ovale)

SGON 15x5 HT1-60 M5-IG

Réf. article:10.01.05.00418

<https://www.schmalz.com/10.01.05.00418>

Données techniques

| Attribut | Valeur |
|-----------------------------------|------------------------|
| Force d'aspir. | 3,1 N |
| Volume | 1,75 cm ³ |
| Rayon de courbure (min) (convexe) | 4 mm |
| Diamètre de tuyau int (recom.) | 2 mm |
| Dimensions (LxB) | 15 x 5 |
| Nombre de soufflets | 0 |
| Matière | Matière haute temp HT1 |
| Dureté de la matière [Shore A] | 60 Shore A |
| Poids | 3,5 g |
| Famille de produit | SGON |

Indication : Puissance d'aspiration : Les données relatives à la puissance d'aspiration sont des valeurs théoriques pour un vide de -0,6 bar et une surface de pièce sèche, lisse et plane - elles sont indiquées sans facteur de sécurité
Diamètre recommandé : Le diamètre recommandé se base sur une longueur de tuyau d'environ 2 m

Pièces de rechange



SA-NIP N021 M5-IG DN200

Réf. article 10.01.05.00125

Insert de raccordement de ventouse

Insert: N 021

Filetage G1: M5-F

Longueur hors-tout: 15,5 mm

Longueur ajustable: 10 mm

Diamètre nomin.: 2,00 mm

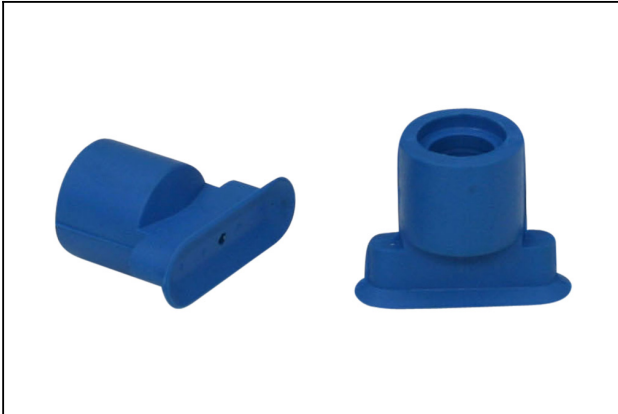
Matière: Aluminium

Ventouse plate (ovale)

SGON 15x5 HT1-60 M5-IG

Réf. article:10.01.05.00418

<https://www.schmalz.com/10.01.05.00418>



SGO 15x5 HT1-60 N021

Réf. article10.01.05.00429

Ventouse plate (ovale) pour les pièces longues ou bombées

Dimensions (Lxl): 15 x 5 mm

Matière de la ventouse:

Matière haute temp HT1

Dureté de la matière: 60 °Sh

Propriété de la matière:

laisse peu d'empreintes