

## Ventouse à soufflets (ronde)

### FSGA 110 NBR-70 G1/2-IG

Réf. article:10.01.06.00118

<https://www.schmalz.com/10.01.06.00118>

Page d'accueil > Technique du vide pour l'automatisation > Composants pour le vide > Ventouses à vide > Ventouses à soufflets (rondes) >

Ventouses à soufflets FSGA (1,5 s.) à partir de Ø110 mm > FSGA 110 NBR-70 G1/2-IG

## Ventouse à soufflets (ronde), pour adaptation optimale aux surfaces inégales



Dimensions: 110

Nombre de soufflets: 1.5

Matière de la ventouse:

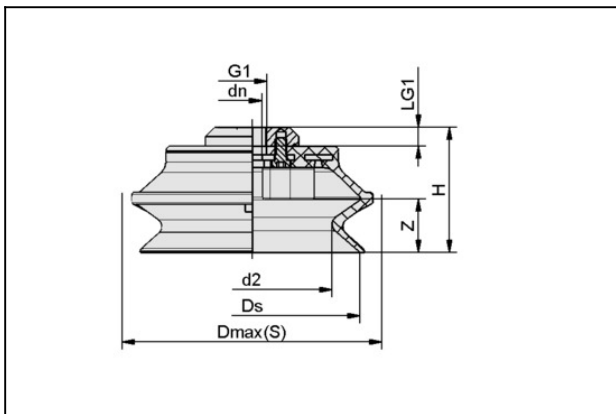
Caoutchouc nitrile NBR

Dureté de la matière: 70 °Sh

Matière d'insert: Aluminium

Raccord du vide: G1/2"-F

### Données de construction



Attribut	Valeur
dn	13,5 mm
d2	80 mm
Dmax(S)	130 mm
Ds	111 mm
G1	G1/2"-F
H	69,5 mm
LG1	13 mm
Z (Course)	29 mm

### Données techniques

## Ventouse à soufflets (ronde)

### FSGA 110 NBR-70 G1/2-IG

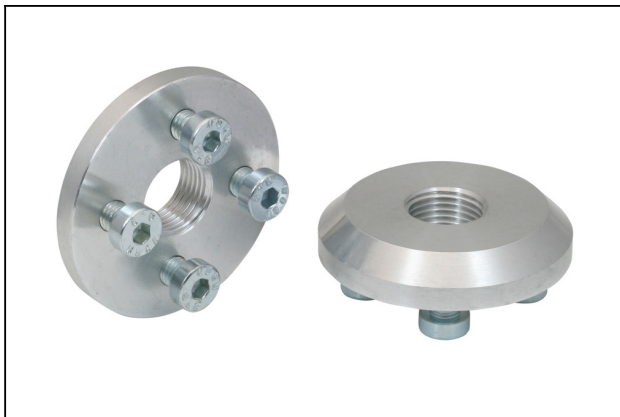
Réf. article:10.01.06.00118

<https://www.schmalz.com/10.01.06.00118>

Attribut	Valeur
Force d'aspir.	280 N
Force de rupt.	570 N
Volume	330 cm <sup>3</sup>
Rayon de courbure (min) (convexe)	85 mm
Diamètre de tuyau int (recom.)	12 mm
Dimensions	110
Famille d'insert	N 010
Matière	Caoutchouc nitrile NBR
Dureté de la matière [Shore A]	70.0 Shore A
Poids	358,3 g
Famille de produit	FSGA
Nombre de soufflets	1,5

Indication : Puissance d'aspiration : Les données relatives à la puissance d'aspiration sont des valeurs théoriques pour un vide de -0,6 bar et une surface de pièce sèche, lisse et plane - elles sont indiquées sans facteur de sécurité  
Diamètre recommandé : Le diamètre recommandé se base sur une longueur de tuyau d'environ 2 m

## Pièces de rechange



### SA-NIP N010 G1/2-IG

Réf. article:10.01.01.00796

Insert de raccordement de ventouse prémonté

Insert: N 010

Filetage G1: G1/2"-F

Longueur L: 13 mm

pour: Ventouse plate PFG

## Ventouse à soufflets (ronde)

FSGA 110 NBR-70 G1/2-IG

Réf. article:10.01.06.00118

<https://www.schmalz.com/10.01.06.00118>



### **FGA 110 NBR-70 N010**

Réf. article:10.01.06.00114

Ventouse à soufflets (ronde), à adaptation optimale aux surfaces inégales

Dimensions: 110

Matière de la ventouse:

Caoutchouc nitrile NBR

Dureté de la matière: 70 °Sh

Nombre de soufflets: 1.5