

Ventouse à soufflets (ronde)

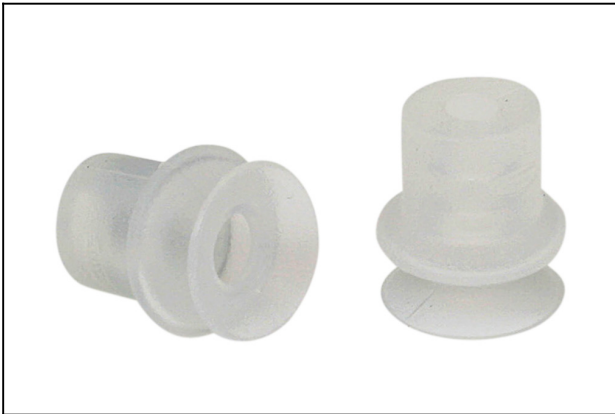
FGA 14 SI-55 N016

Réf. article:10.01.06.00371

<https://www.schmalz.com/10.01.06.00371>

Page d'accueil > Technique du vide pour l'automatisation > Composants pour le vide > Ventouses à vide > Ventouses à soufflets (rondes) > FGA 14 SI-55 N016

Ventouse à soufflets (ronde), à adaptation optimale aux surfaces inégales



Dimensions: 14

Matière de la ventouse: Silicone SI

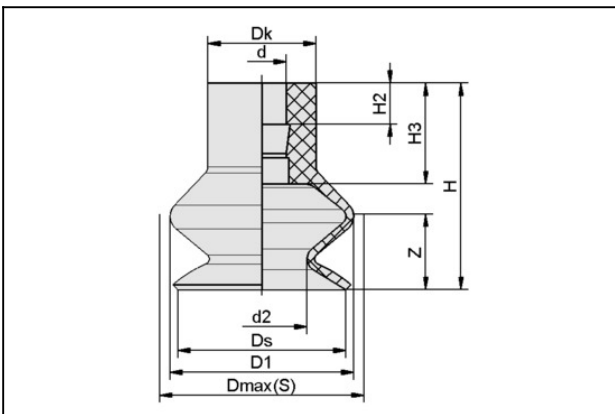
Dureté de la matière: 55 °Sh

Propriété de la matière:

FDA-compatible

Nombre de soufflets: 1.5

Données de construction



Attribut	Valeur
d	4,5 mm
d2	5 mm
D1	13,7 mm
Dk	10 mm
Dmax(S)	14,5 mm
Ds	12,5 mm
H	15,5 mm
H2	3,8 mm
H3	8,5 mm
Z (Course)	5 mm

Ventouse à soufflets (ronde)

FGA 14 SI-55 N016

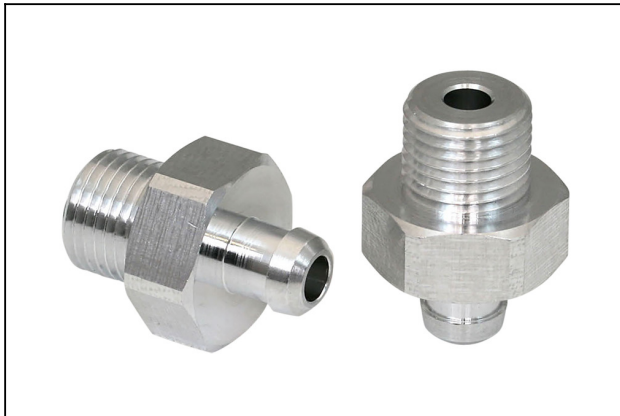
Réf. article:10.01.06.00371

<https://www.schmalz.com/10.01.06.00371>

Données techniques

Attribut	Valeur
Nombre de soufflets	1,5
Force d'aspir.	1,2 N
Dimensions	14
Matière	Silicone SI
Poids	1 g
Rayon de courbure (min) (convexe)	12,5 mm
Famille de produit	FGA

Accessoires



SA-NIP N016 G1/8-AG DN350

Réf. article 10.01.06.05735

Insert de raccordement de ventouse

Insert: N 016

Filetage G1: G1/8"-M

Longueur hors-tout: 20 mm

Longueur ajustable: 6 mm

Diamètre nomin.: 3,50 mm

Matière: Aluminium



SA-NIP N016 G1/8-IG DN350

Réf. article 10.01.06.05731

Insert de raccordement de ventouse

Insert: N 016

Filetage G1: G1/8"-F

Longueur hors-tout: 18.5 mm

Longueur ajustable: 12 mm

Diamètre nomin.: 3,50 mm

Matière: Aluminium

Ventouse à soufflets (ronde)

FGA 14 SI-55 N016

Réf. article:10.01.06.00371

<https://www.schmalz.com/10.01.06.00371>



SA-NIP N016 M5-AG DN250

Réf. article10.01.06.00123

Insert de raccordement de ventouse

Insert: N 016

Filetage G1: M5-M

Longueur hors-tout: 16 mm

Longueur ajustable: 5 mm

Diamètre nomin.: 2,50 mm

Matière: Aluminium



SA-NIP N016 M5-IG DN310

Réf. article10.01.06.04689

Insert de raccordement de ventouse

Insert: N 016

Filetage G1: M5-F

Longueur hors-tout: 16 mm

Longueur ajustable: 10 mm

Diamètre nomin.: 3,10 mm

Matière: Inox aust.

Ouverture de clé SW2: 3 mm



SA-NIP N016 M5-AG DN250

Réf. article10.01.06.04365

Insert de raccordement de ventouse

Insert: N 016

Filetage G1: M5-M

Longueur hors-tout: 16 mm

Longueur ajustable: 5 mm

Diamètre nomin.: 2,50 mm

Matière: Inox aust.

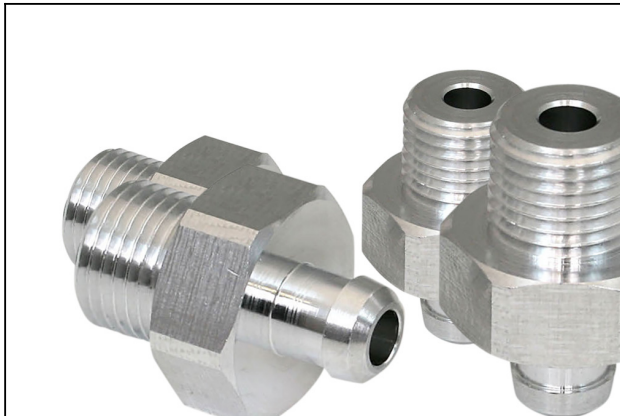
Ouverture de clé SW2: 3 mm

Ventouse à soufflets (ronde)

FGA 14 SI-55 N016

Réf. article:10.01.06.00371

<https://www.schmalz.com/10.01.06.00371>



SA-NIP N016 G1/8-AG DN310

Réf. article10.01.06.04062

Insert de raccordement de ventouse

Insert: N 016

Filetage G1: G1/8"-M

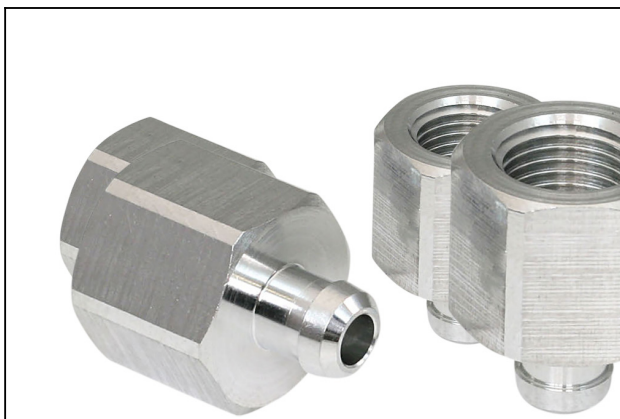
Longueur hors-tout: 20 mm

Longueur ajustable: 6 mm

Diamètre nomin.: 3,10 mm

Matière: Inox aust.

Ouverture de clé SW2: 3 mm



SA-NIP N016 G1/8-IG DN310

Réf. article10.01.06.04690

Insert de raccordement de ventouse

Insert: N 016

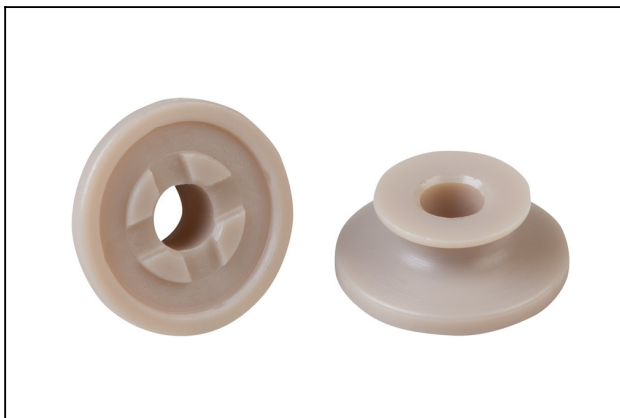
Filetage G1: G1/8"-F

Longueur hors-tout: 18.5 mm

Longueur ajustable: 12 mm

Diamètre nomin.: 3,10 mm

Matière: Inox aust.



SPI 14 PEEK

Réf. article10.01.06.03282

Insert de ventouse pour une manutention des pièces sensibles sans empreintes

Dimensions: 14

Matière: Polyetheretherketon