

Ventouse à soufflets (ronde)

FGA 25 NBR-55 N016

Réf. article:10.01.06.00376

<https://www.schmalz.com/10.01.06.00376>

Page d'accueil > Technique du vide pour l'automatisation > Composants pour le vide > Ventouses à vide > Ventouses à soufflets (rondes) > FGA 25 NBR-55 N016

Ventouse à soufflets (ronde), à adaptation optimale aux surfaces inégales



Dimensions: 25

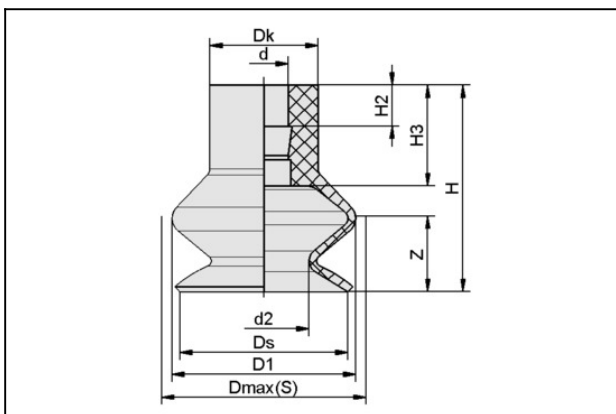
Matière de la ventouse:

Caoutchouc nitrile NBR

Dureté de la matière: 55 °Sh

Nombre de soufflets: 1.5

Données de construction



Attribut	Valeur
d	4,5 mm
d2	9,9 mm
D1	25 mm
Dk	10 mm
Dmax(S)	26,5 mm
Ds	22,5 mm
H	23 mm
H2	3,8 mm
H3	8,9 mm
Z (Course)	9 mm

Ventouse à soufflets (ronde)

FGA 25 NBR-55 N016

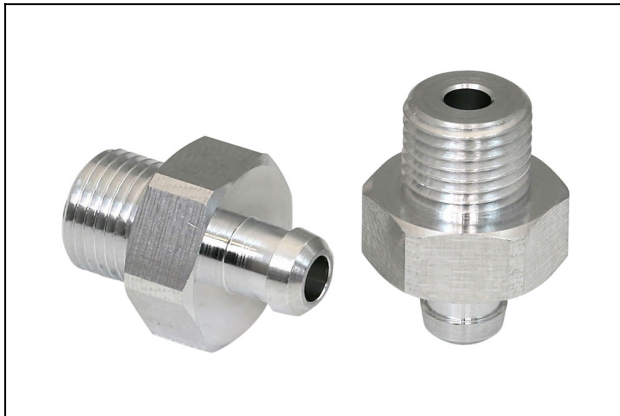
Réf. article:10.01.06.00376

<https://www.schmalz.com/10.01.06.00376>

Données techniques

Attribut	Valeur
Nombre de soufflets	1,5
Force d'aspir.	5,3 N
Dimensions	25
Matière	Caoutchouc nitrile NBR
Poids	2,7 g
Rayon de courbure (min) (convexe)	20 mm
Famille de produit	FGA

Accessoires



SA-NIP N016 G1/8-AG DN350

Réf. article:10.01.06.05735

Insert de raccordement de ventouse

Insert: N 016

Filetage G1: G1/8"-M

Longueur hors-tout: 20 mm

Longueur ajustable: 6 mm

Diamètre nomin.: 3,50 mm

Matière: Aluminium



SA-NIP N016 G1/8-IG DN350

Réf. article:10.01.06.05731

Insert de raccordement de ventouse

Insert: N 016

Filetage G1: G1/8"-F

Longueur hors-tout: 18.5 mm

Longueur ajustable: 12 mm

Diamètre nomin.: 3,50 mm

Matière: Aluminium

Ventouse à soufflets (ronde)

FGA 25 NBR-55 N016

Réf. article:10.01.06.00376

<https://www.schmalz.com/10.01.06.00376>



SA-NIP N016 M5-AG DN250

Réf. article:10.01.06.00123

Insert de raccordement de ventouse

Insert: N 016

Filetage G1: M5-M

Longueur hors-tout: 16 mm

Longueur ajustable: 5 mm

Diamètre nomin.: 2,50 mm

Matière: Aluminium



SPI 25 PEEK

Réf. article:10.01.06.03286

Insert de ventouse pour une manutention des pièces sensibles sans empreintes

Dimensions: 25

Matière: Polyetheretherketon