

Ventouse à soufflets (ronde)

SABT-C 60 NBR-60 M10-AG

Réf. article:10.01.06.01878

<https://www.schmalz.com/10.01.06.01878>

Page d'accueil > Technique du vide pour l'automatisation > Composants pour le vide > Ventouses à vide > Ventouses à soufflets (rondes) >

Ventouses à soufflets SABT-C (1,5 soufflets) > SABT-C 60 NBR-60 M10-AG

Ventouse à soufflets (ronde) pour une dynamique élevée sur surfaces courbes et huilées



Dimensions: 60

Matière de la ventouse:

Caoutchouc nitrile NBR

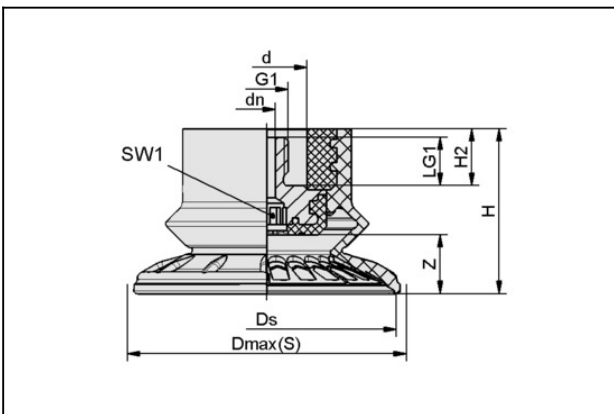
Dureté de la matière: 60 °Sh

Matière d'insert: Aluminium

Raccord du vide: M10-M

Nombre de soufflets: 1.5

Données de construction



Attribut	Valeur
d	19 mm
Dmax(S)	66 mm
dn	4 mm
Ds	63 mm
H	39 mm
H2	2 mm
LG1	11,5 mm
SW1	8 mm
Z (Course)	14,3 mm
G1	M10-M

Ventouse à soufflets (ronde)

SABT-C 60 NBR-60 M10-AG

Réf. article:10.01.06.01878

<https://www.schmalz.com/10.01.06.01878>

Données techniques

Attribut	Valeur
Nombre de soufflets	1,5
Dimensions	60
Matière	Caoutchouc nitrile NBR
Force d'aspir.	82 N
Force de rupt.	137 N
Force latérale	89 N
Force latérale surface huileuse	84 N
Volume	23 cm ³
Rayon de courbure (min) (convexe)	50 mm
Diamètre de tuyau int (recom.)	6 mm
Famille de produit	SABT-C

Pièces de rechange



SA-NIP N054 M10-AG DN400

Réf. article:10.01.01.11942

Insert de raccordement de ventouse

Insert: N 054

Filetage G1: M10-M

Longueur hors-tout: 20,6 mm

Diamètre nomin.: 4,00 mm

Matière: Aluminium

Ouverture de clé SW2: 8 mm

Ventouse à soufflets (ronde)

SABT-C 60 NBR-60 M10-AG

Réf. article:10.01.06.01878

<https://www.schmalz.com/10.01.06.01878>



REIB-SCHE 28x9.5 XNBR-45

Réf. article10.01.01.11994

Disque de friction

Diamètre extérieur D: 28 mm

Longueur L: 9.5 mm

Matière: Nitrile XNBR 45±5ShA



SABT 60 NBR-60

Réf. article10.01.06.01877

Ventouse à soufflets (ronde) avec 1,5 soufflets

Dimensions: 60

Matière de la ventouse:

Caoutchouc nitrile NBR

Dureté de la matière: 60 °Sh

Nombre de soufflets: 1.5