

Schmalz-Connector-Adaptateur

SC-A 065 M10-AG L

Réf. article:10.01.06.02825

<https://www.schmalz.com/10.01.06.02825>



Page d'accueil > Technique du vide pour l'automatisation > Composants pour le vide > Ventouses à vide > Ventouses pour la manipulation de tôles > SC-A 065 M10-AG L

Élément de fixation supérieure



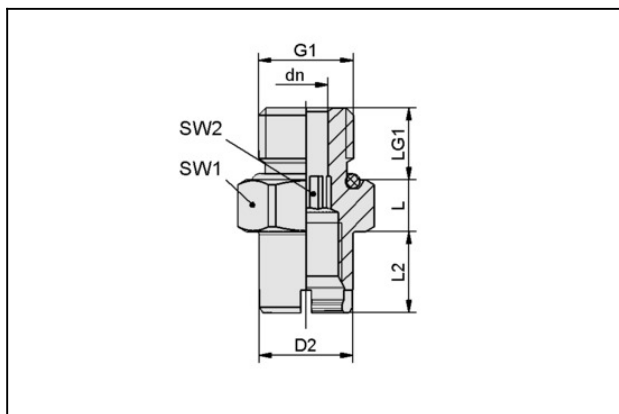
Géométrie de raccordement: 065

Filetage G1: M10-M

Longueur ajustable: 8 mm

Construction: Auto verrouillage

Données de construction



Attribut	Valeur
dn	4,1 mm
D2	15 mm
G1	M10-M
L	8 mm
L2	15,1 mm
LG1	10 mm
SW1	22 mm
SW2	4 mm

Données techniques

Contact avec Schmalz

Schmalz Inc. | 5850 Oak Forest Dr, Raleigh, NC 27616, USA | +1 (919) 713-0880 | schmalz@schmalz.us

Page 1 de 2

Schmalz-Connector-Adaptateur

SC-A 065 M10-AG L

Réf. article:10.01.06.02825

<https://www.schmalz.com/10.01.06.02825>



Attribut	Valeur
Géométrie de raccordement	065
Matière	Aluminium
Version	Auto verrouillage
Poids	14 g