

Ventouse à soufflets (ronde)

SPB2 20 SI-40 P

Réf. article:10.01.06.03125

<https://www.schmalz.com/10.01.06.03125>

Page d'accueil > Technique du vide pour l'automatisation > Composants pour le vide > Ventouses à vide > Ventouses pour le conditionnement >

Ventouses à soufflets SPB2 P (2,5 soufflets) > SPB2 20 SI-40 P

Ventouse (ronde) à 2,5 soufflet pour une dynamique maximale sur cartons et emballages stables



Dimensions: 20

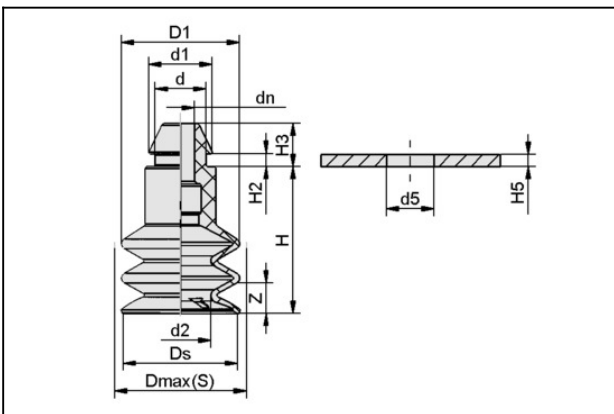
Matière de la ventouse: Silicone SI

Dureté de la matière: 40 °Sh

Nombre de soufflets: 2.5

Version: Clipsable

Données de construction



| Attribut | Valeur |
|----------|---------|
| d | 8,5 mm |
| d1 | 11,8 mm |
| d2 | 10,2 mm |
| d5 | 7,9 mm |
| dn | 4,6 mm |
| D1 | 20 mm |
| Dmax(S) | 20,5 mm |
| Ds | 19,6 mm |
| H | 24,3 mm |
| H2 | 2,2 mm |
| H3 | 7,2 mm |
| H5 | 2 mm |

Ventouse à soufflets (ronde)

SPB2 20 SI-40 P

Réf. article:10.01.06.03125

<https://www.schmalz.com/10.01.06.03125>



| Attribut | Valeur |
|------------|--------|
| Z (Course) | 9 mm |

Données techniques

| Attribut | Valeur |
|-----------------------------------|---------------------|
| Force d'aspir. | 4,9 N |
| Force de rupt. | 8 N |
| Volume | 2,5 cm ³ |
| Rayon de courbure (min) (convexe) | 25 mm |
| Dimensions | 20 |
| Nombre de soufflets | 2,5 |
| Matière | Silicone SI |
| Dureté de la matière [Shore A] | 40.0 Shore A |
| Poids | 2,5 g |
| Famille de produit | SPB2 |

Indication: Force d'aspiration: Les données relatives à la puissance d'aspiration sont des valeurs théoriques pour une surface de pièce sèche, lisse et plane - elles sont indiquées sans facteur de sécurité

Accessoires

Ventouse à soufflets (ronde)

SPB2 20 SI-40 P

Réf. article:10.01.06.03125

<https://www.schmalz.com/10.01.06.03125>



FD 16 120

Réf. article:10.01.06.02565

Disque de filtre

Diamètre extérieur D: 16 mm

Taille des pores: 120 µm

pour: Ventouse à soufflets

Taille: FG20/FGA20



SPI 20 PA SPB2-20

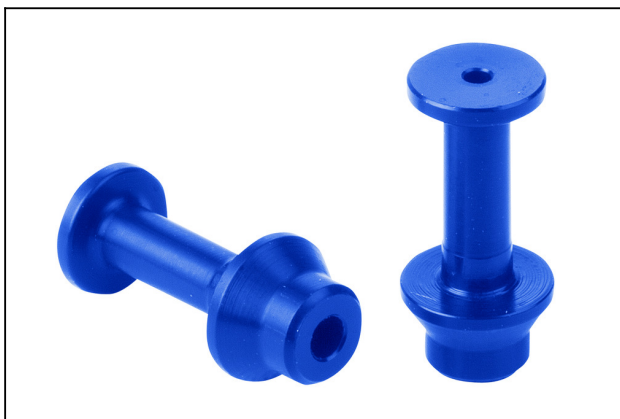
Réf. article:10.01.06.04041

Insert de ventouse pour empêcher la déformation de la pièce à saisir

Dimensions: 20

Matière: Polyamide

Application: SPB2-20



SW 100 P 7.3

Réf. article:10.05.04.00091

Résistance au flux pour réduire le débit volumétrique

Diamètre nomin.: 1,00 mm

Version: Push In

Longueur L: 15.5 mm

Matière: Polyoxyéthylène

Diamètre extérieur D: 7.3 mm

Ventouse à soufflets (ronde)

SPB2 20 SI-40 P

Réf. article:10.01.06.03125

<https://www.schmalz.com/10.01.06.03125>



SW 130 P 7.3

Réf. article10.05.04.00092

Résistance au flux pour réduire le débit volumétrique

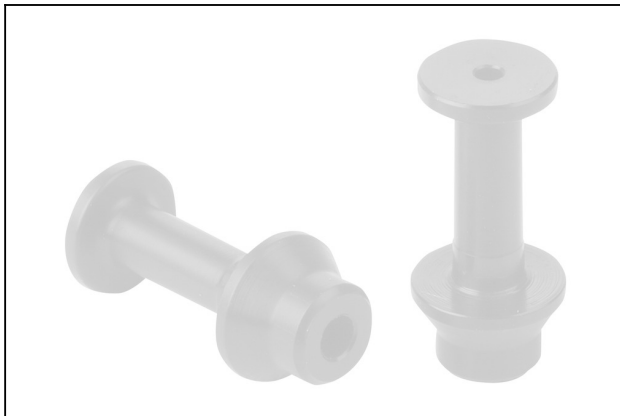
Diamètre nomin.: 1,30 mm

Version: Push In

Longueur L: 15.5 mm

Matière: Polyoxyéthylène

Diamètre extérieur D: 7.3 mm



SW 150 P 7.3

Réf. article10.05.04.00093

Résistance au flux pour réduire le débit volumétrique

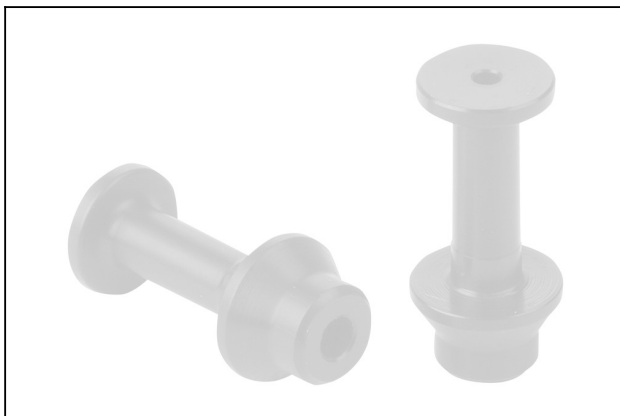
Diamètre nomin.: 1,50 mm

Version: Push In

Longueur L: 15.5 mm

Matière: Polyoxyéthylène

Diamètre extérieur D: 7.3 mm



SW 80 P 7.3

Réf. article10.05.04.00090

Résistance au flux pour réduire le débit volumétrique

Diamètre nomin.: 0,80 mm

Version: Push In

Longueur L: 15.5 mm

Matière: Polyoxyéthylène

Diamètre extérieur D: 7.3 mm