

Ventouse à soufflets (ronde)

SPB2 20 SI-40 SW150 P

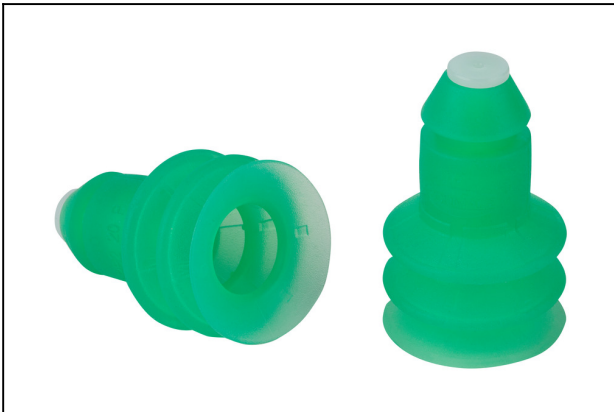
Réf. article:10.01.06.03223

<https://www.schmalz.com/10.01.06.03223>

Page d'accueil > Technique du vide pour l'automatisation > Composants pour le vide > Ventouses à vide > Ventouses pour le conditionnement >

Ventouses à soufflets SPB2 P (2,5 s.) restriction au flux > SPB2 20 SI-40 SW150 P

Ventouse (ronde) à 2,5 soufflet pour une dynamique maximale sur cartons et emballages stables



Dimensions: 20

Matière de la ventouse: Silicone SI

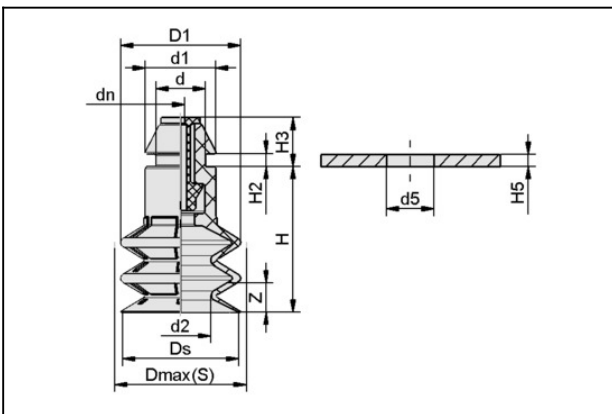
Dureté de la matière: 40 °Sh

Résistance au flux SW: 1.5 mm

Nombre de soufflets: 2.5

Version: Clipsable

Données de construction



Attribut	Valeur
d	8,5 mm
d1	11,8 mm
d2	10,2 mm
d5	7,9 mm
dn	1,5 mm
D1	20 mm
Dmax(S)	20,5 mm
Ds	19,6 mm
H	24,3 mm
H2	2,2 mm
H3	8,2 mm
H5	2 mm

Ventouse à soufflets (ronde)

SPB2 20 SI-40 SW150 P

Réf. article:10.01.06.03223

<https://www.schmalz.com/10.01.06.03223>

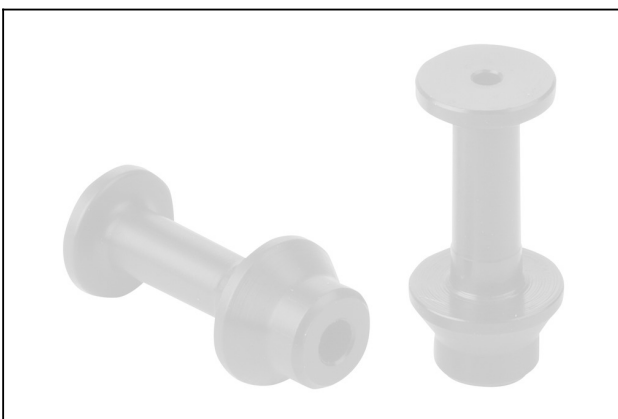


Attribut	Valeur
Z (Course)	9 mm

Données techniques

Attribut	Valeur
Force d'aspir.	4,9 N
Force de rupt.	8 N
Volume	2,5 cm ³
Rayon de courbure (min) (convexe)	25 mm
Dimensions	20
Nombre de soufflets	2,5
Matière	Silicone SI
Dureté de la matière [Shore A]	40 Shore A
Poids	2,5 g
Famille de produit	SPB2

Pièces de rechange



SW 150 P 7.3

Réf. article:10.05.04.00093

Résistance au flux pour réduire le débit volumétrique

Diamètre nomin.: 1,50 mm

Version: Push In

Longueur L: 15.5 mm

Matière: Polyoxyéthylène

Diamètre extérieur D: 7.3 mm

Ventouse à soufflets (ronde)

SPB2 20 SI-40 SW150 P

Réf. article:10.01.06.03223

<https://www.schmalz.com/10.01.06.03223>



SPB2 20 SI-40 P

Réf. article10.01.06.03125

Ventouse (ronde) à 2,5 soufflet pour une dynamique maximale sur cartons et emballages stables

Dimensions: 20

Matière de la ventouse: Silicone SI

Dureté de la matière: 40 °Sh

Nombre de soufflets: 2.5

Version: Clipsable

Accessoires



FD 16 120

Réf. article10.01.06.02565

Disque de filtre

Diamètre extérieur D: 16 mm

Taille des pores: 120 µm

pour: Ventouse à soufflets

Taille: FG20/FGA20