

Ventouse à soufflets (ronde)

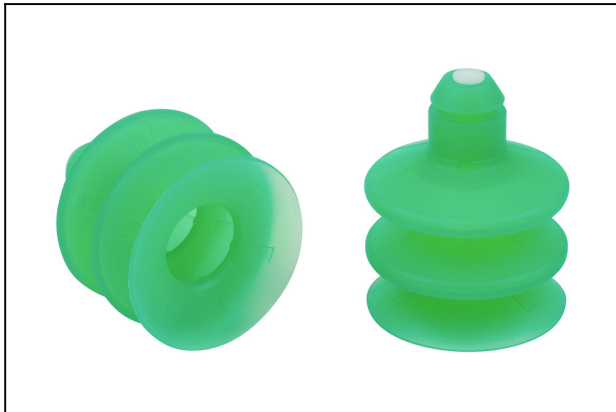
SPB2 40 SI-55 SW130 P

Réf. article:10.01.06.03226

<https://www.schmalz.com/10.01.06.03226>

Page d'accueil > Technique du vide pour l'automatisation > Composants pour le vide > Ventouses à vide > Ventouses pour le conditionnement > Ventouses à soufflets SPB2 P (2,5 s.) restriction au flux > SPB2 40 SI-55 SW130 P

Ventouse (ronde) à 2,5 soufflet pour une dynamique maximale sur cartons et emballages stables



Dimensions: 40

Matière de la ventouse: Silicone SI

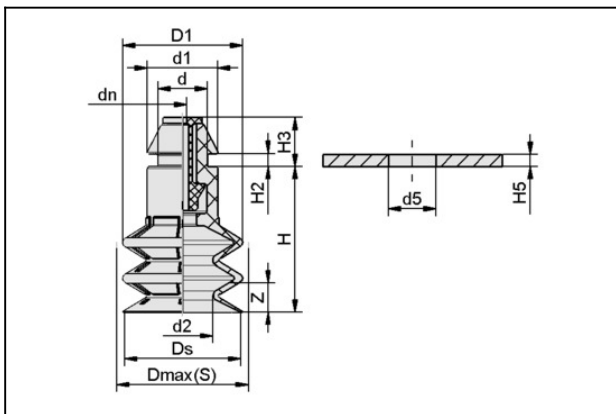
Dureté de la matière: 55 °Sh

Résistance au flux SW: 1.3 mm

Nombre de soufflets: 2.5

Version: Clipsable

Données de construction



Attribut

Valeur

d 12,5 mm

d1 15,7 mm

d2 17,8 mm

d5 11,5 mm

dn 1,3 mm

D1 43,5 mm

Dmax(S) 44,6 mm

Ds 42,7 mm

H 47 mm

H2 2,2 mm

H3 8,2 mm

H5 2 mm

Ventouse à soufflets (ronde)

SPB2 40 SI-55 SW130 P

Réf. article:10.01.06.03226

<https://www.schmalz.com/10.01.06.03226>



Attribut	Valeur
Z (Course)	20 mm

Données techniques

Attribut	Valeur
Force d'aspir.	14,9 N
Force de rupt.	40 N
Volume	22 cm ³
Rayon de courbure (min) (convexe)	75 mm
Dimensions	40
Nombre de soufflets	2,5
Matière	Silicone SI
Dureté de la matière [Shore A]	55 Shore A
Poids	18,5 g
Famille de produit	SPB2

Pièces de rechange



SW 130 P 7.3

Réf. article:10.05.04.00092

Résistance au flux pour réduire le débit volumétrique

Diamètre nomin.: 1,30 mm

Version: Push In

Longueur L: 15.5 mm

Matière: Polyoxyéthylène

Diamètre extérieur D: 7.3 mm

Ventouse à soufflets (ronde)

SPB2 40 SI-55 SW130 P

Réf. article:10.01.06.03226

<https://www.schmalz.com/10.01.06.03226>



SPB2 40 SI-55 P

Réf. article10.01.06.03126

Ventouse (ronde) à 2,5 soufflet pour une dynamique maximale sur cartons et emballages stables

Dimensions: 40

Matière de la ventouse: Silicone SI

Dureté de la matière: 55 °Sh

Nombre de soufflets: 2.5

Version: Clipsable

Accessoires



FD 34 120

Réf. article10.01.06.02572

Disque de filtre

Diamètre extérieur D: 34 mm

Taille des pores: 120 µm

pour: Ventouse à soufflets

Taille: FG 42



SPI 31 PA SPB2-40

Réf. article10.01.06.03925

Insert de ventouse pour empêcher la déformation de la pièce à saisir

Dimensions: 31

Matière: Polyamide

Application: SPB2-40