

Suspension, rigide

FST-STARR 50 HD2 G1/2-AG G3/8-IG

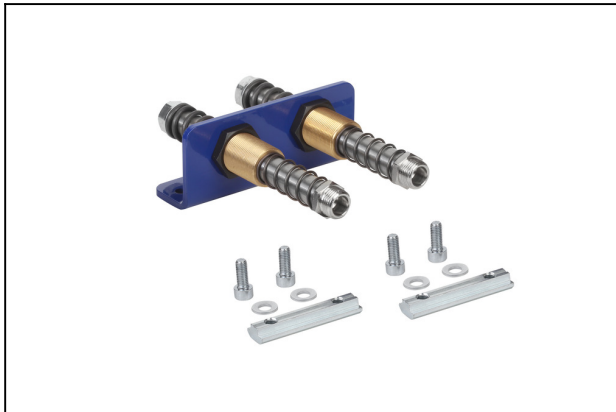
Réf. article:10.01.10.05805

<https://www.schmalz.com/10.01.10.05805>

Page d'accueil > Technique du vide pour l'automatisation > Composants pour le vide > Eléments de fixation > Suspension, rigide/souple -

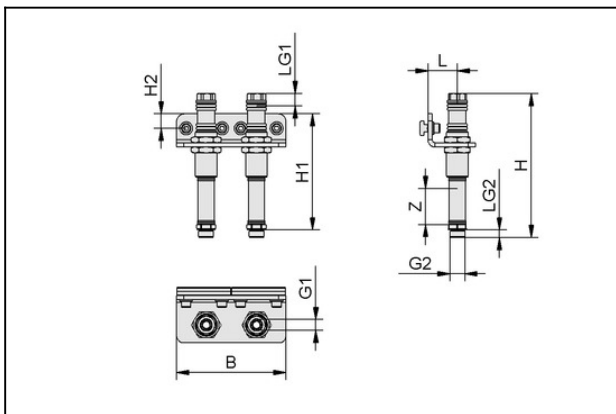
Ensemble > Suspension rigide FST-STARR > FST-STARR 50 HD2 G1/2-AG G3/8-IG

Tige élastique avec amortissement des deux côtés et compensation de hauteur, Heavy-Duty



Course ressort Z: 50 mm
Version: Heavy Duty 2 Tige élast.
pour: Profil de montage

Données de construction



Attribut	Valeur
B	152 mm
G1	G3/8"-F
G2	G1/2"-M
H	199,8 mm
H1	161 mm
H2	20 mm
L	41 mm
LG1	13 mm
LG2	10,5 mm
Z (Course)	50 mm

Suspension, rigide

FST-STARR 50 HD2 G1/2-AG G3/8-IG

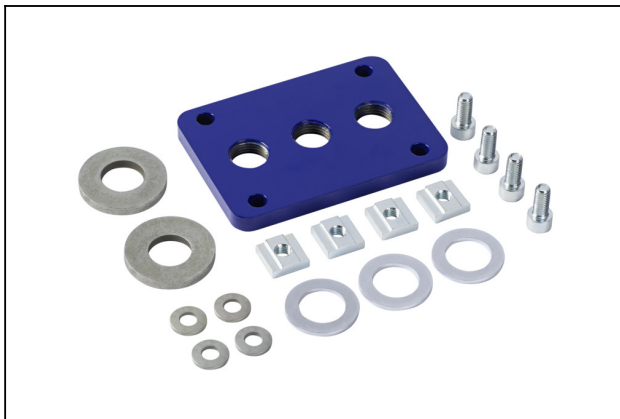
Réf. article:10.01.10.05805

<https://www.schmalz.com/10.01.10.05805>

Données techniques

Attribut	Valeur
Ind. de rigid.	1,81 N/mm
Poids	2 400 g

Accessoires



FLAN-PL 120x85x10 ST FLGR

Réf. article:10.01.10.05701

Brides robot

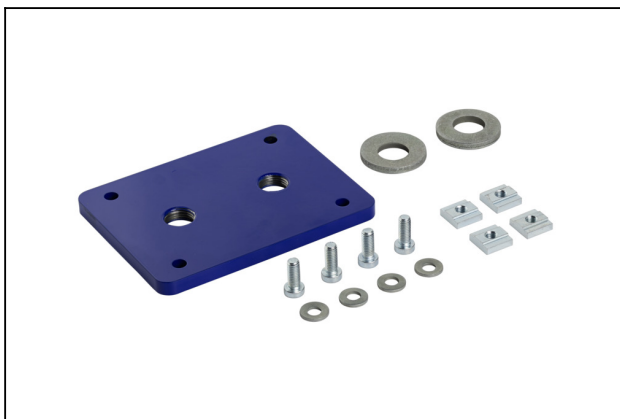
Longueur L: 120 mm

Largeur B: 85 mm

Hauteur H: 10 mm

Matière: Acier

pour: Préhenseur de surface



FLAN-PL 160x120x10 FMHD

Réf. article:10.01.10.08805

Brides robot

Longueur L: 160 mm

Largeur B: 120 mm

Hauteur H: 10 mm

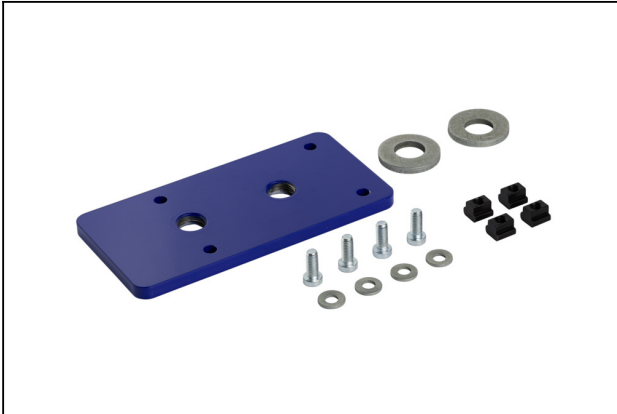
pour: Préhenseur de surf FMHD

Suspension, rigide

FST-STARR 50 HD2 G1/2-AG G3/8-IG

Réf. article:10.01.10.05805

<https://www.schmalz.com/10.01.10.05805>



FLAN-PL 200x100x10 ST SBX

Réf. article:10.01.11.02823

Brides robot

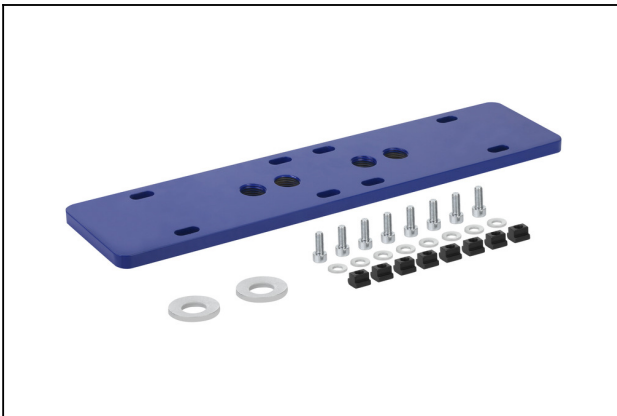
Longueur L: 200 mm

Largeur B: 100 mm

Hauteur H: 10 mm

Matière: Acier

pour: Système d'arrêt de surface



FLAN-PL 260x90x10 FLGR

Réf. article:10.01.10.05704

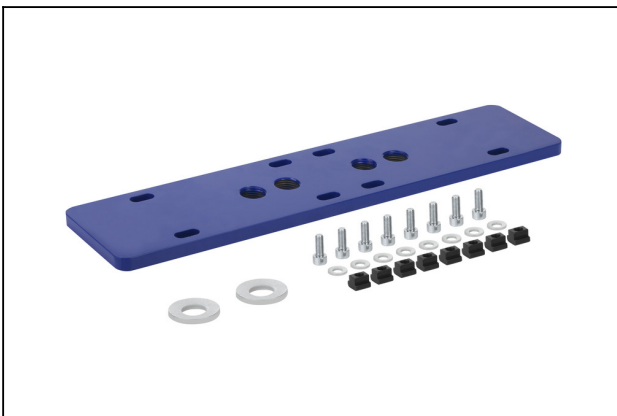
Brides robot

Longueur L: 260 mm

Largeur B: 90 mm

Hauteur H: 10 mm

pour: Préhenseur de surface



FLAN-PL 400x90x10 ST SBX

Réf. article:10.01.10.05702

Brides robot

Longueur L: 400 mm

Largeur B: 90 mm

Hauteur H: 10 mm

Matière: Acier

pour: Système d'arrêt de surface

Suspension, rigide

FST-STARR 50 HD2 G1/2-AG G3/8-IG

Réf. article:10.01.10.05805

<https://www.schmalz.com/10.01.10.05805>



FLK G1/2-IG G1/2-AG

Réf. article10.01.03.00175

Fixation articulée pour ventouses pour une bonne adaptation aux surfaces de pièces inclinées

Filetage G1: G1/2"-F

Filetage G2: G1/2"-M

Temp. secondaire: 0 ... 70 °C



FLK G1/2-IG G1/2-AG V

Réf. article10.01.03.00207

Fixation articulée pour ventouses pour une bonne adaptation aux surfaces de pièces inclinées

Filetage G1: G1/2"-F

Filetage G2: G1/2"-M

Version: renforcé

Temp. secondaire: 0 ... 70 °C